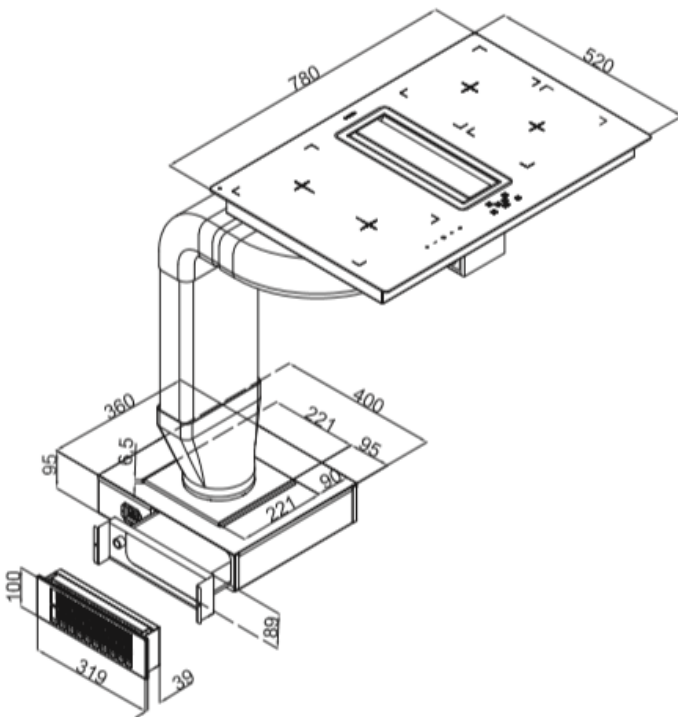
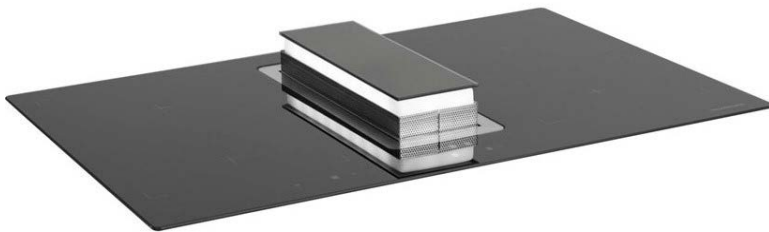


Encimera inducción con campana

# Encimera Campana Flow/in



### Información General:

Categoría:	Encimera-Campana
Dimensiones:	780 x 520 x 60 mm
Dimensiones del ducto:	220 x 89 mm
Terminación:	Acero inoxidable y vidrio templado
Método de salida de aire:	Ducto de salida/Recirculación

### Información Técnica:

Velocidades:	4
Nivel de ruido:	70dB
Tipo de filtro:	Filtro casete de acero inoxidable (Opcional) Filtro de carbón
Nro. de Platos:	4
Capacidad de absorción:	650 m3/h
Tipos de platos:	-2 x D:145mm -1 x D:210mm -1 x D:180mm

### Características:

- Compatibilidad con un Motor Externo.
- Panel de control táctil (4S Toque suave).

[www.habstore.cl](http://www.habstore.cl) 

Descubre un mundo lleno de tecnología, diseño y oportunidades.



[www.habstore.cl](http://www.habstore.cl)

Somos una empresa dedicada al desarrollo, importación y comercialización de productos para el hogar.

Fundada en el año 2003, se ha consolidado como un importante desarrollador de soluciones y tecnologías basadas en altos estándares de diseño, calidad, seguridad, eficiencia y sustentabilidad, que nos permite cubrir una amplia gama de requerimientos.

Trabajamos con marcas premiadas a nivel internacional como SILVERLINE, CARYSIL y HOKEN.

Hoy integramos estas marcas a nuestro Market Place para entregar en un solo lugar, la mas variada oferta nacional e internacional a constructoras, inmobiliarias, arquitectos y clientes finales.

Renovación de equipos, remodelación, nuevos proyectos, cuenta con nuestro equipo de profesionales con mas de 20 años de experiencia en el rubro.

Somos HAB s t o r e , tu socio estratégico.

[www.habstore.cl](http://www.habstore.cl) 

Descubre un mundo lleno de tecnología, diseño y oportunidades.