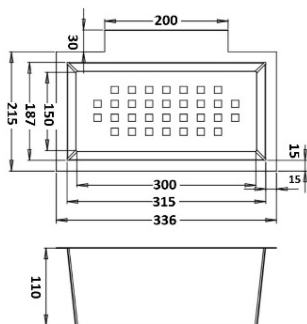


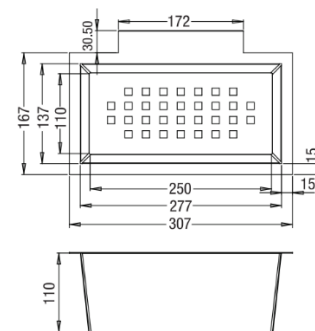
|                                     |  |
|-------------------------------------|--|
| <b>Dimensiones Externas (LxA)</b>   | 615 x 465 mm   |
| <b>Dimensiones Internas (LxAxP)</b> | 550 x 400 x 232 mm   |
| <b>Montaje</b>                      | Empotrado / Sobrepuesto  |
| <b>Características</b>              | Fabricado en cuarzo resistente al calor, golpes y ralladuras (80% Cuarzo 20% Acrílico) |
|                                     | Fácil de limpiar, anti bacterias, anti-manchas e incluye drenaje largo                 |
| <b>Colores</b>                      | Blanco (0101006005) - Negro (0101006004) – Gris (0101006044)                           |
| <b>Accesorios</b>                   | Instalación sobre cubierta necesaria   |

### Accesorios Carysil Compatibles Para completar tu lavaplatos

Vegetale  
Colander



Vegetale  
Colander2



[www.habstore.cl](http://www.habstore.cl)

Descubre un mundo lleno de tecnología, diseño y oportunidades.



[www.habstore.cl](http://www.habstore.cl)

Somos una empresa dedicada al desarrollo, importación y comercialización de productos para el hogar.

Fundada en el año 2003, se ha consolidado como un importante desarrollador de soluciones y tecnologías basadas en altos estándares de diseño, calidad, seguridad, eficiencia y sustentabilidad, que nos permite cubrir una amplia gama de requerimientos.

Trabajamos con marcas premiadas a nivel internacional como SILVERLINE, CARYSIL y HOKEN.

Hoy integramos estas marcas a nuestro Market Place para entregar en un solo lugar, la mas variada oferta nacional e internacional a constructoras, inmobiliarias, arquitectos y clientes finales.

Renovación de equipos, remodelación, nuevos proyectos, cuenta con nuestro equipo de profesionales con mas de 20 años de experiencia en el rubro.

Somos HAB store, tu socio estratégico.

[www.habstore.cl](http://www.habstore.cl) 

Descubre un mundo lleno de tecnología, diseño y oportunidades.