

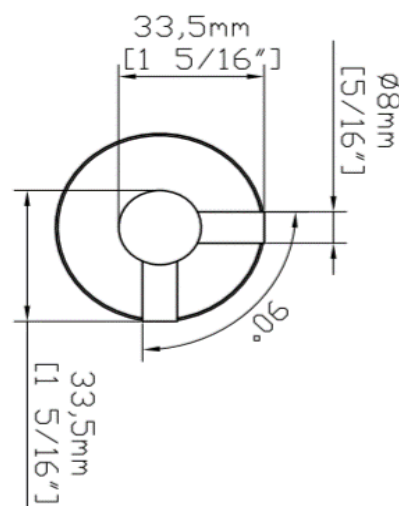
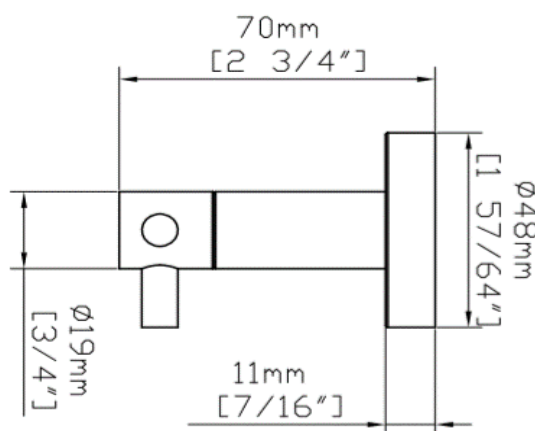
HOKEN

Accesorio de baños

Percha Doble Hera



Dimensiones	48 x 70 mm
Diámetro Gancho	8 mm
Diámetro Soporte	19 mm
Material	Acero Inoxidable Inox 304
Terminación	Satin
Garantía	5 años
Peso	0,10 kg
Código	0402010017
Origen	RPC



Visite nuestro nuevo sitio hab store en donde encontrará los mejores productos y ofertas para baño y cocina.

www.habstore.cl



NUESTRAS EMPRESA

Empresa fundada en 2003, profesional en diseño y producción de accesorios de cocina y baño. Con los años, siempre hemos buscado el "espíritu artesanal", y persistimos en la búsqueda de un buen producto.

La innovación es lo principal para nosotros. Con un pensamiento innovador en la industria, integrando productos, la tecnología, los recursos de gestión más avanzados, los esfuerzos conjuntos para impulsar el desarrollo de productos de cocina y baño, accesorios de baño, etc. Aplicando la tecnología innovadora y la solución de ahorro de energía al producto, dedicándonos a crear productos sanitario saludables, confortables y ambientales para el cliente. Utilizamos el equipo de producción líder en la industria con procesos de producción y gestión inteligentes.

Opciones de instalación



Se puede escoger uno de estos, para la instalación de las duchas y bañeras

BAÑERA INDEPENDIENTE

DUCHA CON BAÑO

Modelo conciso y moderno
Con elementos a la moda



Visite nuestro nuevo sitio hab store en donde encontrará los mejores productos y ofertas para baño y cocina.

www.habstore.cl

