



BETA ONE C 3018

Lavaplatos de acero inoxidable que cuenta con los estándares para distintos tipos de instalaciones garantizando funcionalidad, resistencia y fiabilidad. Importado y distribuido por Sysprotec S.A.

Características y uso

Con un aspecto moderno logrado gracias a sus formas puras y su fabricación en acero inoxidable de grados quirúrgicos que logra resistir los distintos tipos de escenarios tales como alta humedad, químicos de limpieza y materiales orgánicos presentes en el área de preparación de alimentos.

Es un lavaplatos para empotrado que se debe cortar la apertura con la encimera a la medida del espacio concavo del lavaplatos tal como se especifica.

Destinado para encimeras de cocina, también es posible adaptarlos a distintos ambientes al ser de tamaño compacto es perfecto para áreas reducidas, donde se debe aprovechar al máximo el espacio.



VISTA CENITAL

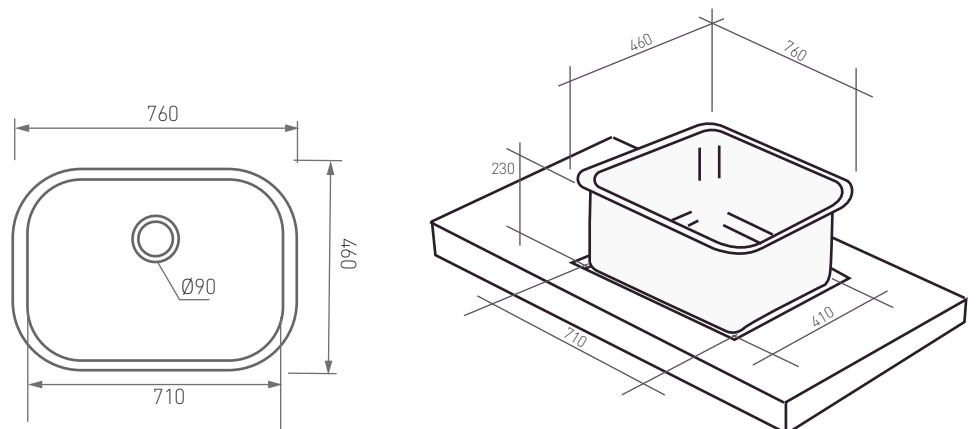


VISTA FRONTAL

Garantía

5 años de producto y 1 año por instalación.
Garantía limitada, sujeta a uso bajo condiciones aplicables.

Especificaciones técnicas



* Sysprotec se reserva el derecho de hacer modificaciones al diseño del producto, materialidad o accesorios para mejorar el funcionamiento e instalación.

WOMO