

PROTOCOLO DE INSTALACIÓN PARA GUARDAMUROS GSS 70 DE SYSPROTEC.

- **Formato:** tira de 5.8m.

Previo al inicio de la instalación:

El contratista encargado de la obra deberá realizar las siguientes certificaciones antes de comenzar la instalación encomendada.

Se asume que el material ha sido despachado a la obra con anterioridad al momento de la instalación.

Revisar que estén todos los materiales despachados y que sean los requeridos para la instalación contratada.

- **Bodega de Instalaciones y Servicios SPA.** Si el material está depositado en una bodega de Instalaciones y Servicios SpA, deberá revisar los materiales respecto de las guías de despacho para certificar que no faltan elementos. Cada vez que retire materiales desde dicha bodega deberá hacer un vale de consumo certificando el retiro del material, vales que deberá rendir semanalmente al supervisor de Sysprotec S.A.
- **Bodega de Obra:** En caso que no se le entregue a Instalaciones y Servicios SpA una bodega cerrada, y los materiales queden depositados bajo la responsabilidad de la empresa constructora o cliente, el contratista deberá solicitar los materiales firmando un vale por el retiro de cada componente, guardando una copia de el para hacer entrega semanal al supervisor de Instalaciones y Servicios SPA.

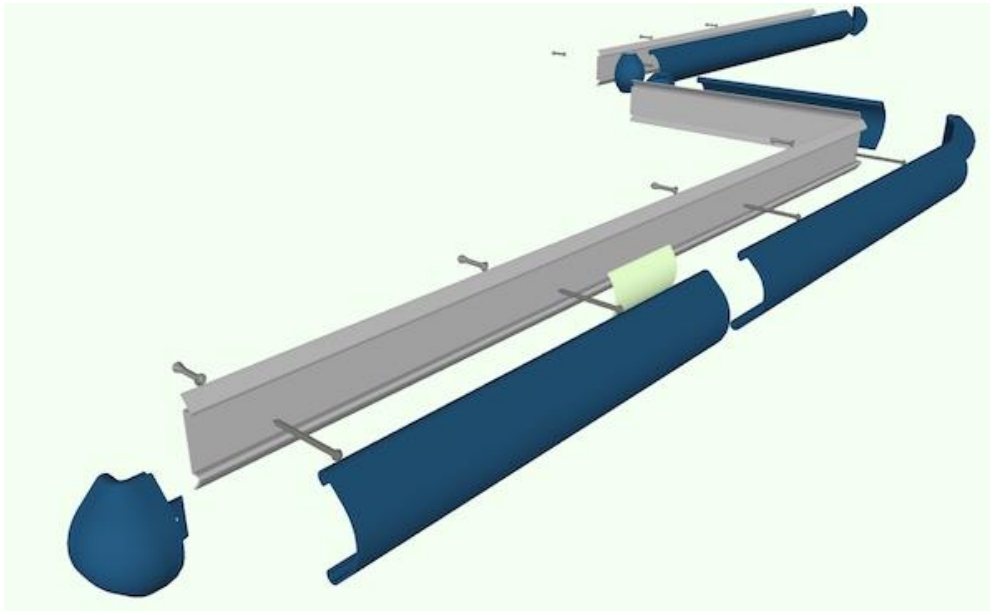
Revisar el programa de entrega de recintos (cancha), constatar que este no presente interrupciones al programa de instalación de estos y observar situación de terreno que esto sea efectivo. Si se observa que no estará en condiciones la cancha de acuerdo al programa acordado con el cliente, deberá informar de inmediato al supervisor para que el acuerde las nuevas condiciones de programa y costos.

Hacer recepción formal de terreno en condiciones de recibir productos a instalar en forma y cantidad para una instalación continua sin detenciones en base a los equipos programados y los rendimientos normales para el producto.

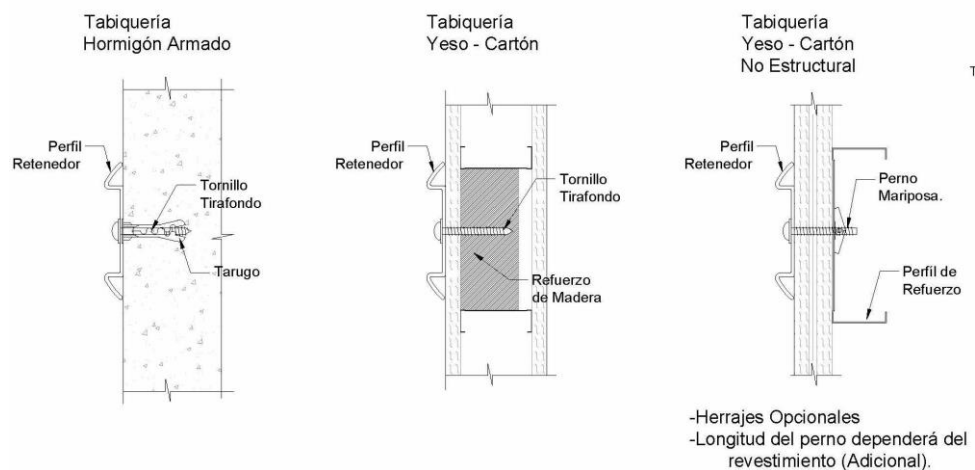
La recepción de recintos, áreas o zonas se hará por escrito en **una hoja formato planilla recepción de terreno**, con las observaciones de las zonas en que no está en condiciones, para que el cliente haga las reparaciones correspondientes antes de la instalación. En caso que el cliente quiera que se instale en áreas que se indican con imperfecciones, deberá antes autorizar por escrito esta instalación, haciéndose responsable del resultado y las deficiencias resultantes.

Instrucciones:

1. Revisar que el muro donde se instalara el producto no tenga imperfecciones.
2. Verificar si los paramentos son muros solidos o tabiques y si estos tienen los refuerzos para la fijación de los guarda muros.
3. En el caso que no existen los refuerzos o que estos estén a una altura errónea, informar al supervisor para que vea la situación con el cliente
4. Trazar las alturas correspondientes a las especificaciones correspondientes.
5. En caso de TABIQUE sin refuerzo usar tarugo paloma. Opción con costo adicional asociado una vez aprobado por el cliente.
6. En caso de TABIQUE con refuerzo de madera usar anclaje corriente especificado.
7. Para Hormigones usar tarugo Fisher.
8. En el trazado la separación entre anclajes debe ser de 40 cm.
9. Una vez instalado el riel los encajes de las piezas de PVC y Acrovinilo respectivamente serán a presión. En caso de uniones de cobertor, se aplica un inserto del mismo cobertor pegado a ambos extremos que se unen.
10. Los cortes de los cobertores deben ser realizados sobre un molde con la forma del cobertor para asegurar un corte recto sin imperfecciones.
11. Los cortes de los cobertores deben ser realizados con disco de corte diferente al usado en los perfiles de aluminio para evitar que estos se manchen con restos de aluminio
12. Para esquinas interiores se instalará un END CAP en cada extremo distanciados de la esquina de muro según los detalles que se muestran más abajo.



TIPOS DE MUROS



Recepción de obras:

Recepción parcial: al momento de terminar un área, habitación, zona solicitara la recepción provisoria de esta con observaciones puntuales, marcadas en un plano /fotos, u otro elemento que defina exactamente dónde y a que corresponde la observación. Dentro de los 4 días siguientes deberá subsanar las observaciones y solicitar el alzamiento de ellas en la recepción. Lo que la convertirá en la recepción final para el área en cuestión.