

PROTOCOLO DE INSTALACIÓN PARA ESQUINERO Rieles UTR con extensores DE SYSPROTEC.

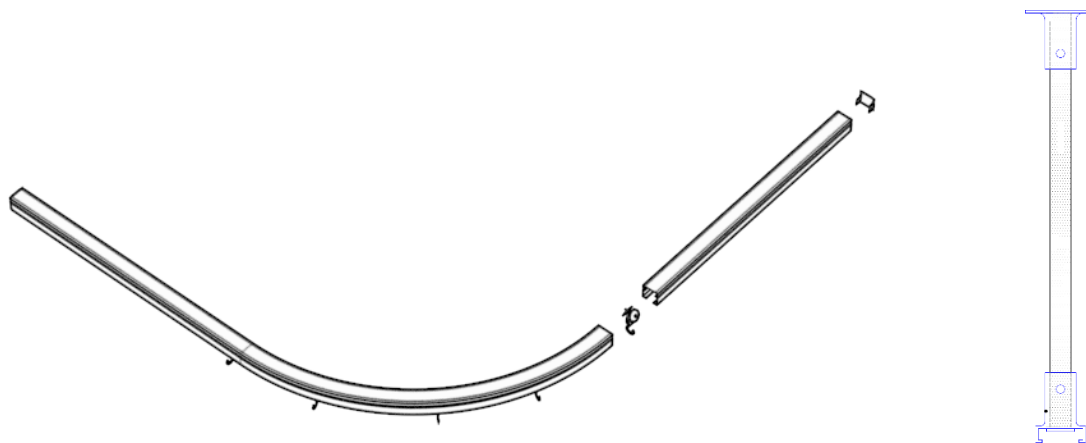
- **Formato:** Perfil: 30x31.4mm Largo, según proyecto, Radio de giro de riel 30CM.
- **Materiales:** Rieles, método de fijación según terminación de cielo, taladro eléctrico, Ingleteadora eléctrica con disco de corte, Carros UTR (y/o accesorios adicionales), terminales de PVC, Cortinas perfil extensor, terminal de f, lápiz y huincha de medir.

Previo al inicio de la instalación:

- **Almacenaje:** Si el material está depositado en una bodega de Instalaciones y Servicios SpA, deberá revisar los materiales respecto de las guías de despacho para certificar que no faltan elementos. El lugar debe estar cerrado, limpio y seco; sin contacto directo con lluvia o sol y a una temperatura ambiente de entre 17 y 21°C. Cada vez que retire materiales desde dicha bodega deberá hacer un vale de consumo certificando el retiro del material, vales que deberá rendir semanalmente al supervisor de Sysprotec S.A.
- **Bodega de Obra:** En caso que no se le entregue a Instalaciones y Servicios SpA una bodega cerrada, y los materiales queden depositados bajo la responsabilidad de la empresa constructora o cliente, el contratista deberá solicitar los materiales firmando un vale por el retiro de cada componente, guardando una copia de el para hacer entrega semanal al supervisor de Instalaciones y Servicios SpA.

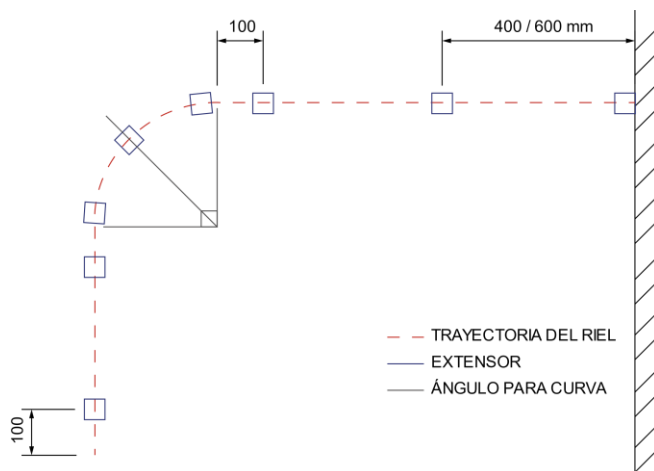
Hacer recepción formal de terreno en condiciones de recibir productos a instalar en forma y cantidad para una instalación continua sin detenciones en base a los equipos programados y los rendimientos normales para el producto.

Aprobación del producto: Previo a la instalación la superficie del cielo deberá estar nivelada, sin fisuras o grietas y totalmente despejada. En la eventualidad de que la superficie presente alguna irregularidad que impida comenzar la instalación, comunicar de inmediato a su supervisor para que éste solicite la reparación al cliente.

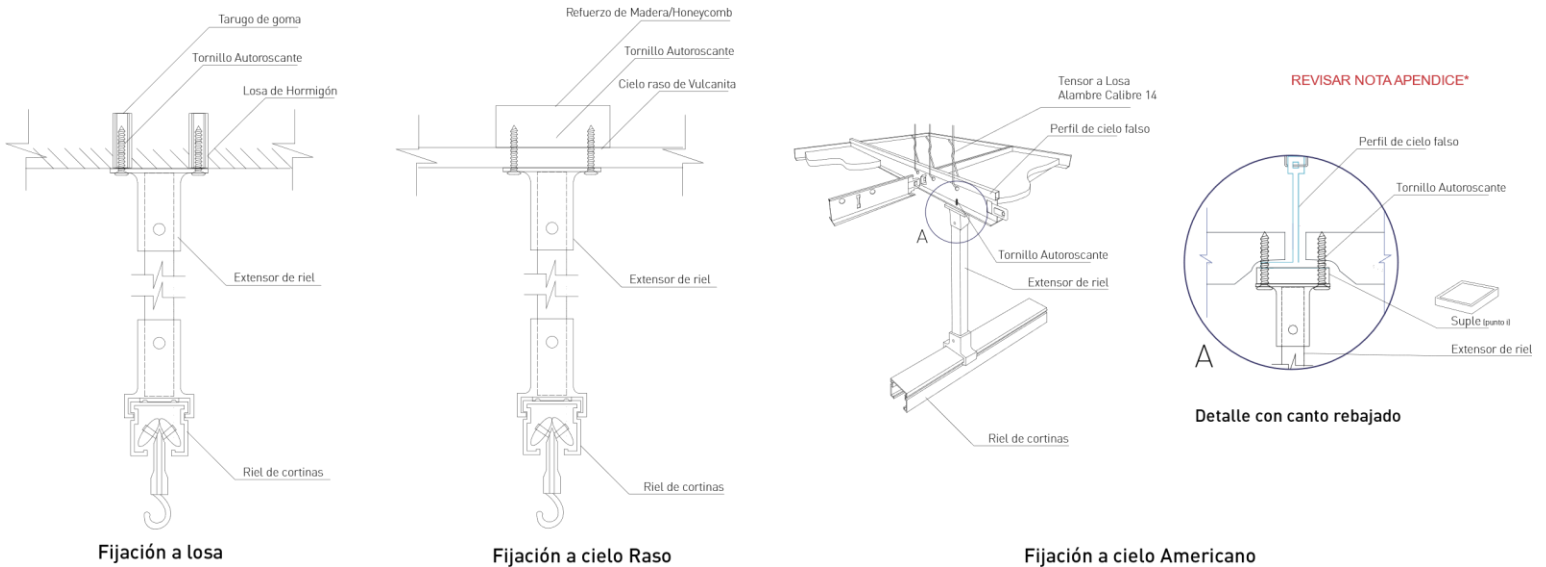


Instrucciones:

1. Revisar que el cielo donde se instalara el producto no tenga imperfecciones, estén completamente limpia y a plomo.
2. Rectificar con la ingletadora eléctrica las medidas en terreno de los perfiles rectos según las medidas reales del recinto.
3. Demarcar en el cielo la trayectoria completa del riel haciendo las separaciones de cada, marcando la ubicación de cada extensor.
4. Los extensores de deben ubicar a 100mm de cada extremo de cada tramo de riel.
 - a. Para ubicar los extensores intermedios de los tramos rectos de deben ubicar de entre 400 / 600 mm según el largo total del riel tratando de que queden equidistantes.



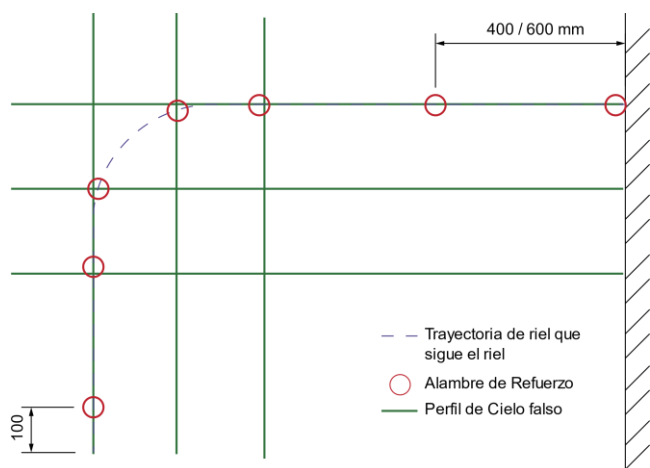
5. Para los tramos del riel con curva, se debe considerar los 100 mm en cada extremo y ubicar uno aproximadamente en el centro de la curva. Realizar en cada tramo de riel las perforaciones que se alineen con los extensores ya ubicados.
6. Presentar el riel en la posición final para verificar las medidas y poder marcar las perforaciones a realizar según la terminación del cielo,



7. Fijar por medio de tornillos (según sea el caso) asegurándose de que los tramos de los rieles queden alineados unos con otros de manera continua.
 - a. En el caso de fijación a cielo raso el cliente debe garantizar la instalación del refuerzo en la ubicación acordada (para evitar desmontajes que causen daño en la terminación ya obtenida en el cielo raso).
 - b. En el caso de fijación a cielo americano el proveedor (en este caso Sysprotec) debe garantizar la instalación de los tensores de refuerzo a losa para la instalación de los extensores en los lugares previamente acordados.
 - i. Cuando las placas de cielo americano son con canto rebajado, se considerara un suople en la base del extensor del riel para que éste no levante la placa al ser fijado en el perfil del cielo.
8. Se introducen los accesorios correspondientes (carros UTR).
9. Se inserta la pieza terminal de PVC en el extremo final del riel,
10. Al finalizar todos los trabajos respectivos en el recinto es que se instalan las cortinas (para evitar que estas se deteriores en el proceso).

NOTA APENDICE*:

La instalación de los refuerzos a losa va de parte de SYSPROTEC, es un paso previo y obligatorio para poder proceder a la instalación de los rieles en cielo americano y se debe instalar bajo el siguiente esquema:



En el caso de cielo americano como se muestra en la imagen se debe conocer en plano la ubicación de los rieles con respecto los perfiles de cielo americano y colocar los alambres del calibre indicado con las recomendaciones iguales al punto 4 de instalación. Para que estos se puedan replicar para fijar los extensores y las perforaciones del riel de las cortinas. En el caso de tener un riel con curva se deben colocar los refuerzos en las intercepciones de los perfiles con la trayectoria de la curva del riel.

Recepción de obras:

Recepción parcial: al momento de terminar un área, habitación, zona solicitar la recepción provisoria de esta con observaciones puntuales, marcadas en un plano /fotos, u otro elemento que defina exactamente dónde y a que corresponde la observación. Dentro de los 4 días siguientes deberá subsanar las observaciones y solicitar el alzamiento de ellas en la recepción. Lo que la convertirá en la recepción final para el área respectiva.