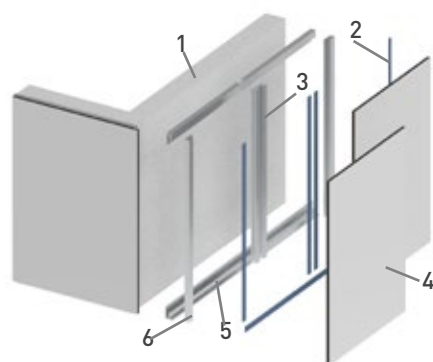


Interior Fenólico

Revestimiento para protección de muros en zonas de alto tráfico para el sector comercial, educacional y salud. Especialmente desarrollado para satisfacer las necesidades limpieza frecuente y mantención de higiene constante. Fabricado por Sysprotec SA.



1. Muro
2. Adhesivo 3M
3. Perfil de unión de placas
4. Revestimiento fenólico
5. Perfil inferior
6. Perfil de esquina

Características y uso

Estructura en perfiles de aluminio anodizados negro fijados a muro base mediante tornillos color negro.

La estructura de aluminio montada, no tiene espacios abiertos en sus costados, por lo que, una vez montadas las placas, estos vanos son estancos y no pueden acceder ni insectos, bacterias o líquidos contaminados, asegurando su asepsia.

Placas

Materialidad: Resina fenólica 100% y laminado de HPL en ambas caras

Espesor: 8 o 10 mm. de espesor

Dimensiones: 1220 x 2440 mm. (se pueden cortar según la modulación requerida)

Perfiles

Materialidad: Perfil de aluminio anodizado

Espesor: 2 mm.

Dimensiones: Tira de 3 mts.

Instalación:

Perfiles horizontales y verticales se fijan mecánicamente al muro según la modulación requerida. Las placas van adheridas a la estructura mediante Cintas 3M 4991 en todos sus contornos y en los perfiles verticales centrales en caso de soluciones que requieras de placas anchas.

Normas y Ensayos

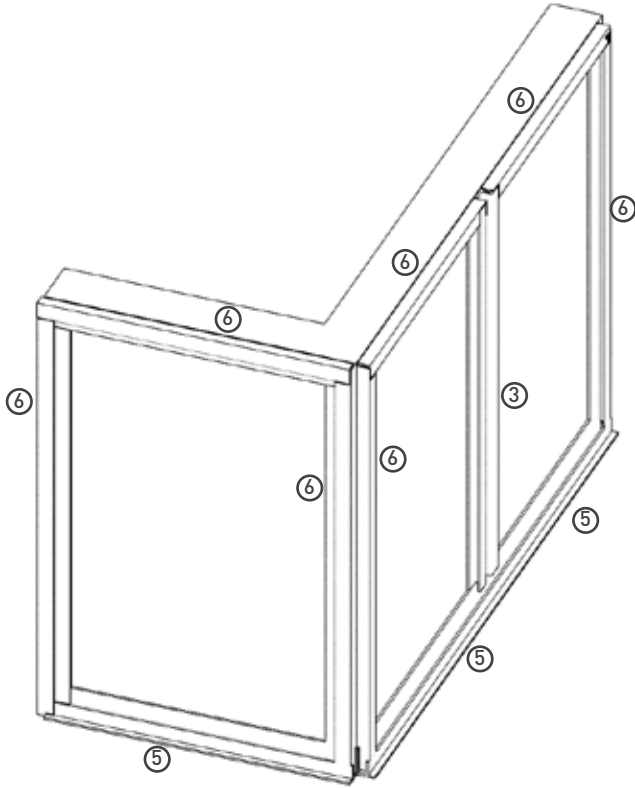
Terminación HPL	Resinas termoestables	EN 438-1:2005 / EN 438-2:2005
	Reacción al fuego	UNE-EN 13501-1:2007+A1:2010
	Emisión de formaldehído	EN 717-1:2006
Tablero fenólico	Resistencia tensión	ASTM D638-10
	Flexión	ASTM D 790-10
	Absorción de agua	ASTM D570 - 98(2010)e1
	Impacto	ASTM D5256-10
	Comportamiento dimensional	ASTM D696-08
	Compresión	ASTM D695-10
	Dureza	ASTM D785-08
	Expele formaldehído	GBT 17675-2013
	Standar uso de material reciclado Bureau Veritas	BV/COC/126409

Garantía

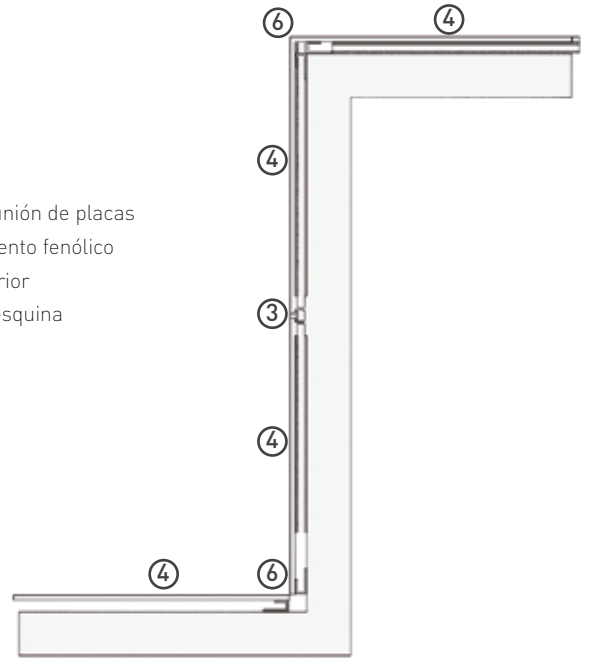
5 años de producto y 1 año por instalación.

Garantía limitada, sujeta a uso bajo condiciones aplicables.

* Sysprotec se reserva el derecho de hacer modificaciones al diseño del producto, materialidad o accesorios para mejorar el funcionamiento e instalación.

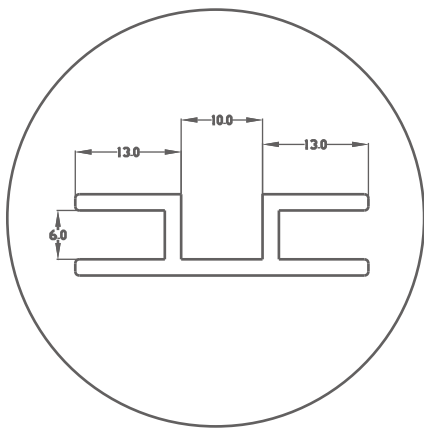


- 3. Perfil de unión de placas
- 4. Revestimiento fenólico
- 5. Perfil inferior
- 6. Perfil de esquina

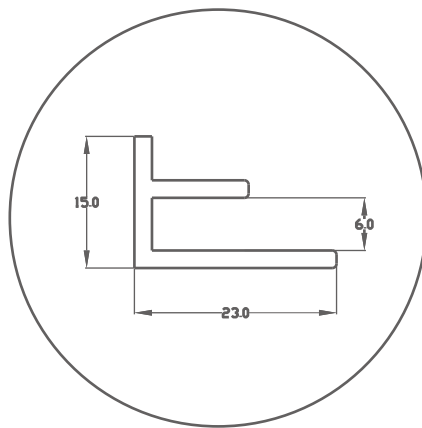


- Detalle de perfiles sin los paneles.

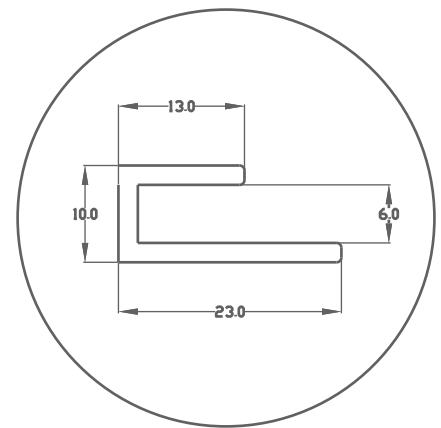
- Corte transversal.



- Perfil de unión de placas.



- Perfil inferior.



- Perfil de esquina.