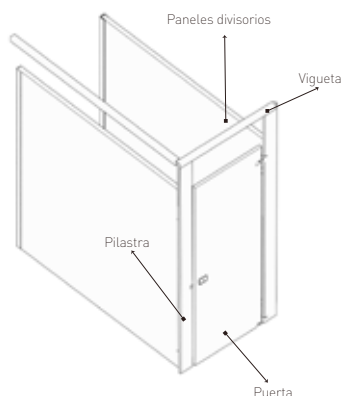




METPAR BAÑOS VIGUETA SUPERIOR

Paneles divisores para cubículos de baños de la marca norteamericana Metpar®, importado y distribuido por Sysprotec S.A. Fijados a piso o cielo mediante anclajes insertos. Importado y distribuido por Sysprotec S.A.



Características y uso

Apropiado para ambientes educacionales, comerciales e industriales. Paneles económicos y durables, de fácil mantención y limpieza. Resistentes a golpes, a la humedad y a solventes. Disponibles en amplia gama de colores.

TERMINACIONES (2 opciones):

-Metal Pintado: Panel de acero galvanizado, alma cartón panal, pintado al horno y cantos emballetados soldados.

-Acero Inoxidable: Panel de acero inoxidable, alma de panal y cantos emballetados soldados.

Garantía

5 años de producto y 1 año por instalación.

Garantía limitada, sujeta a uso bajo condiciones aplicables.

Especificaciones técnicas

Materialidad	Cartón Panal (interior) Acero (exterior)
Espesores	Puertas 25.4 mm Paneles 25.4 mm Pilastras 31.75 mm
Altura	Paneles 150cm Pilastras 180 cm
Profundidad	Según proyecto.
Montaje	Fijación mecánico a piso y cielo.
Fijación	Herrajes Acero inoxidable.
Herrajes	Tipo antivandálico.
Escuadras, zapatas y tornillos	Acero inoxidable.
Perchas, bisagras y cerraduras	Acero cromado.

Colores

Acero
Inox.

*Otros colores a pedido

* Sysprotec se reserva el derecho de hacer modificaciones al diseño del producto, materialidad o accesorios para mejorar el funcionamiento e instalación.