



PV 50/50

Protectores de esquinas con terminación texturado fino de alto impacto, diseñados para muros. Desarrollado y distribuido por Sysprotec S.A.

Características y uso

Ideal para la protección de esquinas de hospitales y clínicas.

- Alta resistencia a golpes.
- Fácil mantención y limpieza.
- Resistencia a la humedad y a solventes.
- Disponible en amplia gama de colores de acuerdo al stock y/o volumen de pedido.
- Gran durabilidad.
- Disponibles en la línea UNIGUARD CU, que incorpora aditivos de cobre.

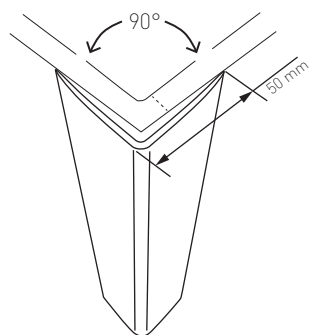
Garantía

5 años de producto y 1 año por instalación.
Garantía limitada, sujeta a uso bajo condiciones aplicables.

Especificaciones técnicas



VISTA PERFIL

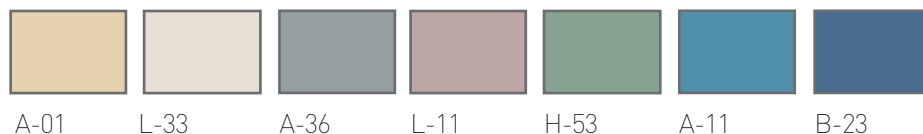


Materialidad Componentes	Retenedor / Perfileras de aluminio extruido
	Cover / Acrovinito y acrovinito cu de 2 mm.
	Para golpes / PVC
	End Cap / ABS
Formato	Tira de 3000 mm.
Dimensiones	50x50mm
Aplicación	Con o sin brackets a muro según modelo
Anclaje	Tornaría de fijación según modelo

Aluminio		Aleación 6063-T5 de acuerdo a normas Copant
Resistencia química	Resistencia química	ASTM D543-14
Cover	Exposición a la luz UV	ASTM G154-16
	Impacto	ASTM D256-10
	Resistencia al fuego (Fire Resistant)	ASTM D635-14 / UL 723 / NEH 2121/2 of 91
Cover CU	Antimicrobial	ASH14-023566-01 / Staphylococcus aureus
	Antibacterial	ASH14-023574-01 / Escherichia coli
		TUV UG +Cu ISO22196-2011

Colores

* Otros colores disponibles a pedido.

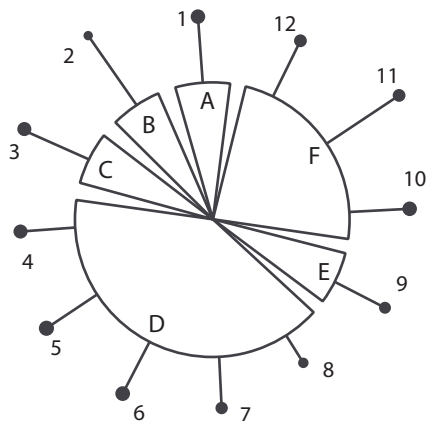


* Sysprotec se reserva el derecho de hacer modificaciones al diseño del producto, materialidad o accesorios para mejorar el funcionamiento e instalación.

UNIGUARD CU

Formula con nanopartículas de cobre, que controlan y reducen a lo largo del tiempo la población de virus presentes en el ambiente, evitando además la proliferación y eliminándolos de las superficies.

Terminación actibacterial de cobre*



Taxonomía de virus controlados por el cobre.

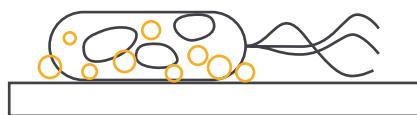
- | | |
|---------------------|-------------------------------|
| 1) Hepadnaviridae | A) ADN transcrito en ARN. |
| 2) Reoviridae | |
| 3) Retroviridae | |
| 4) calciviridae | B) Doble cadena de ARN. |
| 5) Hepatitis E | |
| 6) Picornaviridae | |
| 7) Flaviviridae | C) ARN transcrito en ADN. |
| 8) Coronaviridae | |
| 9) Orthomyxoviridae | |
| 10) Polyomaviridae | D) Cadena sencilla de ARN(+). |
| 11) Papilomaviridae | |
| 12) Herperviridae | E) Cadena sencilla de ARN(-). |
| | F) Doble cadena de ADN. |

Características y uso

La incorporación de partículas de cobre y zinc en la formula del producto produce neutralización de una amplia variedad de virus, la exposición al cobre y al zinc inhibe la proliferación del virus, que depende de la explosión del virus al cobre, siendo vital como medida preventiva para la propagación de virus, hongos y bacterias, esto como medida adicional a la limpieza necesaria.

Las partículas son usadas como inhibidoras de virus y bacterias, ya que al reaccionar estas causan un estrés en la envoltura o membrana viral y la membrana celular, evitando que el virus se alimente y se reproduzca. Previendo en consecuencia los contagios por contacto con la superficie.

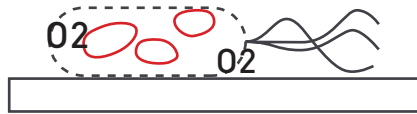
Todo esto según estudios de la Sociedad Americana de Microbiología, la cual menciona que el cobre actúa de la siguiente manera:



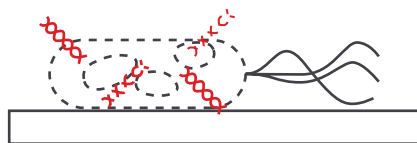
Iones desprendidos de la superficie del cobre por oxidación del, causa daño directo en la célula.



Se rompe la membrana de la célula debido al estrés producido por el cobre y otros factores ambientales, perdiendo la membrana y contenido citoplásmico.



Los iones de cobre inducen la oxidación de otros componentes reactivos al oxígeno causando daño celular interno.



Disolución de las cadenas de ADN genómico y plasmídico.

Colores varían con el aditivo

* Otros colores disponibles a pedido.



* Sysprotec se reserva el derecho de hacer modificaciones al diseño del producto, materialidad o accesorios para mejorar el funcionamiento e instalación.