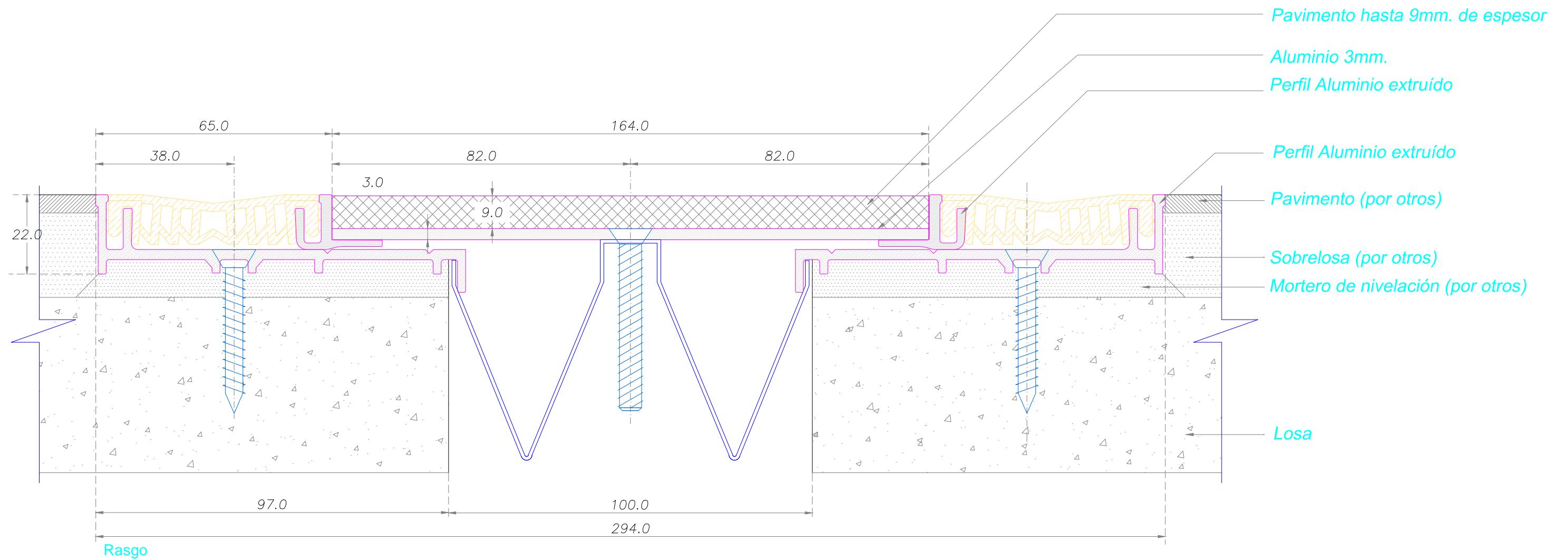


# DETALLE CORTE TRANSVERSAL

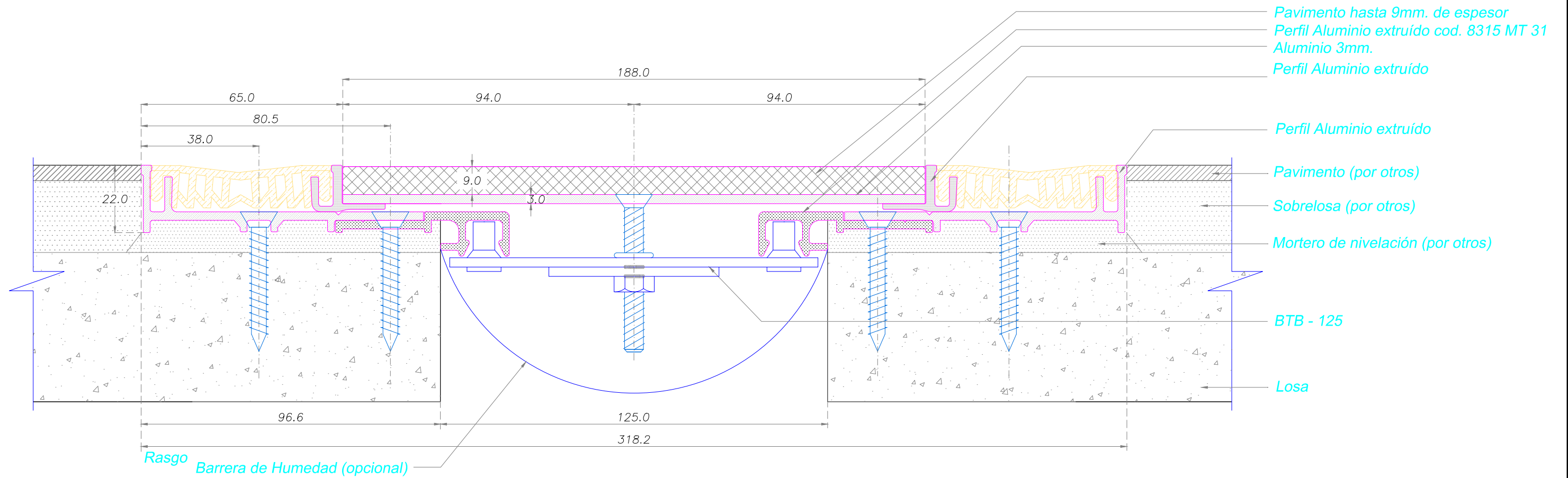


**SYSPROTEC**

Carretera Gral. San Martín 16500 Lote 128  
Parque Industrial Los Libertadores - Colina  
Fono: (56-2) 2 5946300  
www.sysprotec.cl

NOMBRE TIPO : <b>CUBREJUNTA PISO A RAS INTERIOR DOBLE PROFUNDA</b>				CPRID P 100	
ANCHO DE CUBREJUNTA : 100 mm	Fecha Modificación	Fecha Aprobación	Notas :	Plano de Fabricación	3 / 6
MOVIMIENTO HORIZONTAL : 50 %	Febrero 2019		Sysprotec se reserva el derecho de hacer modificaciones al diseño del producto para mejorar su funcionalidad e instalación, así como retirar cualquier producto sin previo aviso.	Escala : S / E	
LARGO TIRAS : 3 metros					Codigo Random

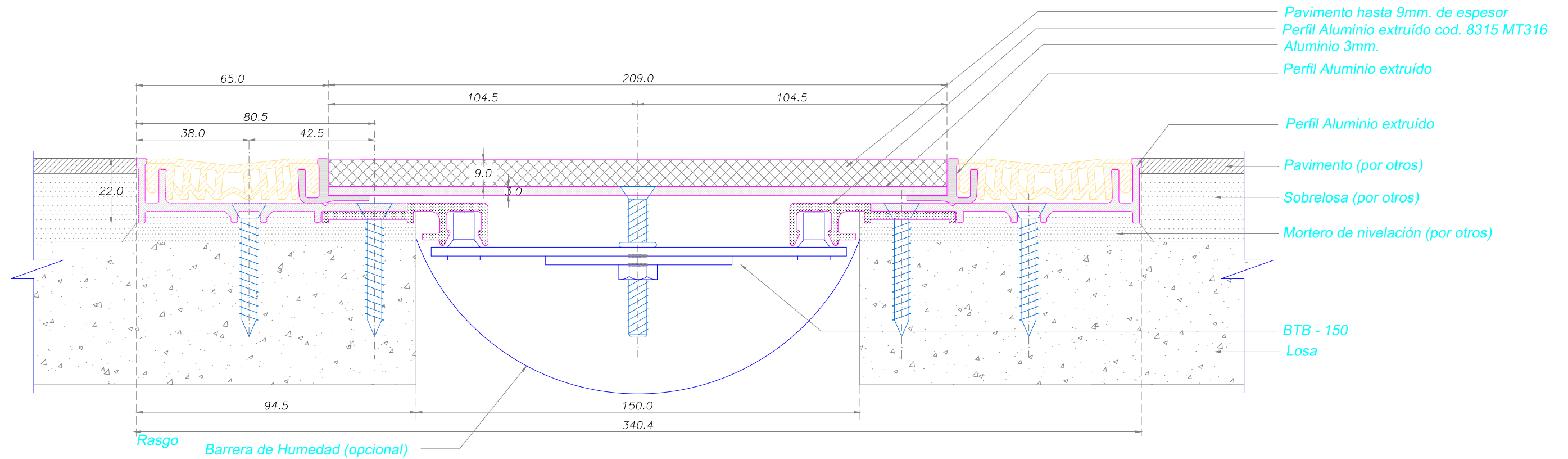
# DETALLE CORTE TRANSVERSAL



Carretera Gral. San Martín 16500 Lote 128  
 Parque Industrial Los Libertadores - Colina  
 Fono: (56-2) 2 5946300  
 www.sysprotec.cl

NOMBRE TIPO :		<b>CUBREJUNTA PISO A RAS INTERIOR DOBLE PROFUNDA</b>			<b>CPRID P 125</b>	
ANCHO DE CUBREJUNTA :	125 mm	Fecha Modificación	Fecha Aprobación	Notas :	Plano de Fabricación	4 / 6 Codigo Random
MOVIMIENTO HORIZONTAL :	50 %	Febrero 2019		Sysprotec se reserva el derecho de hacer modificaciones al diseño del producto para mejorar su funcionalidad e instalación, así como retirar cualquier producto sin previo aviso.	Escala : S / E	
LARGO TIRAS :	3 metros					

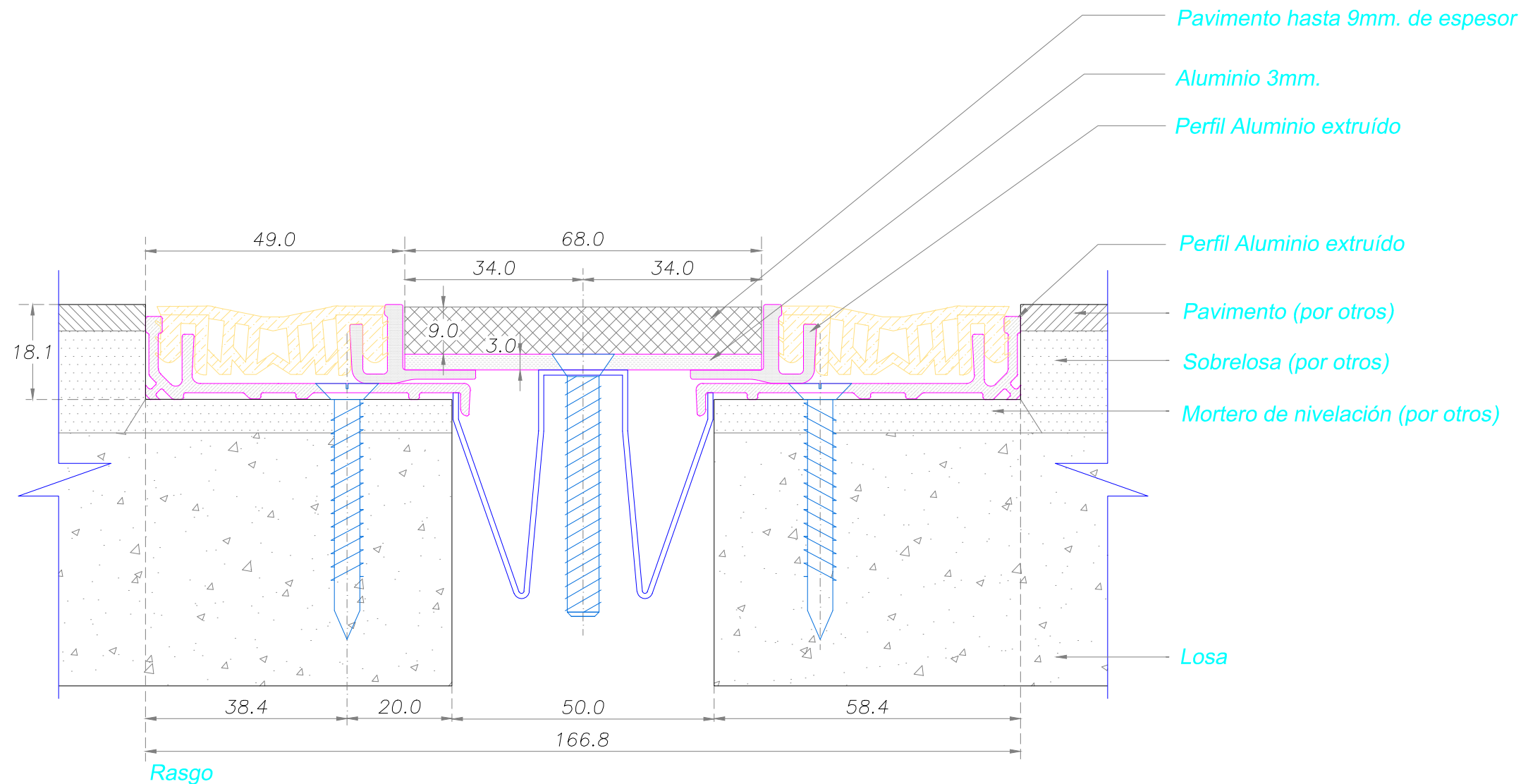
# DETALLE CORTE TRANSVERSAL



Carretera Gral. San Martín 16500 Lote 128  
Parque Industrial Los Libertadores - Colina  
Fono: (56-2) 2 5946300  
www.sysprotec.cl

NOMBRE TIPO : <b>CUBREJUNTA PISO A RAS INTERIOR DOBLE PROFUNDA</b>				CPRID P 150	
ANCHO DE CUBREJUNTA : 150 mm	Fecha Modificación	Fecha Aprobación	Notas :	Plano de Fabricación	5
MOVIMIENTO HORIZONTAL : 50 %	Febrero 2019		Sysprotec se reserva el derecho de hacer modificaciones al diseño del producto para mejorar su funcionalidad e instalación, así como retirar cualquier producto sin previo aviso.	Escala : S / E	6
LARGO TIRAS : 3 metros					

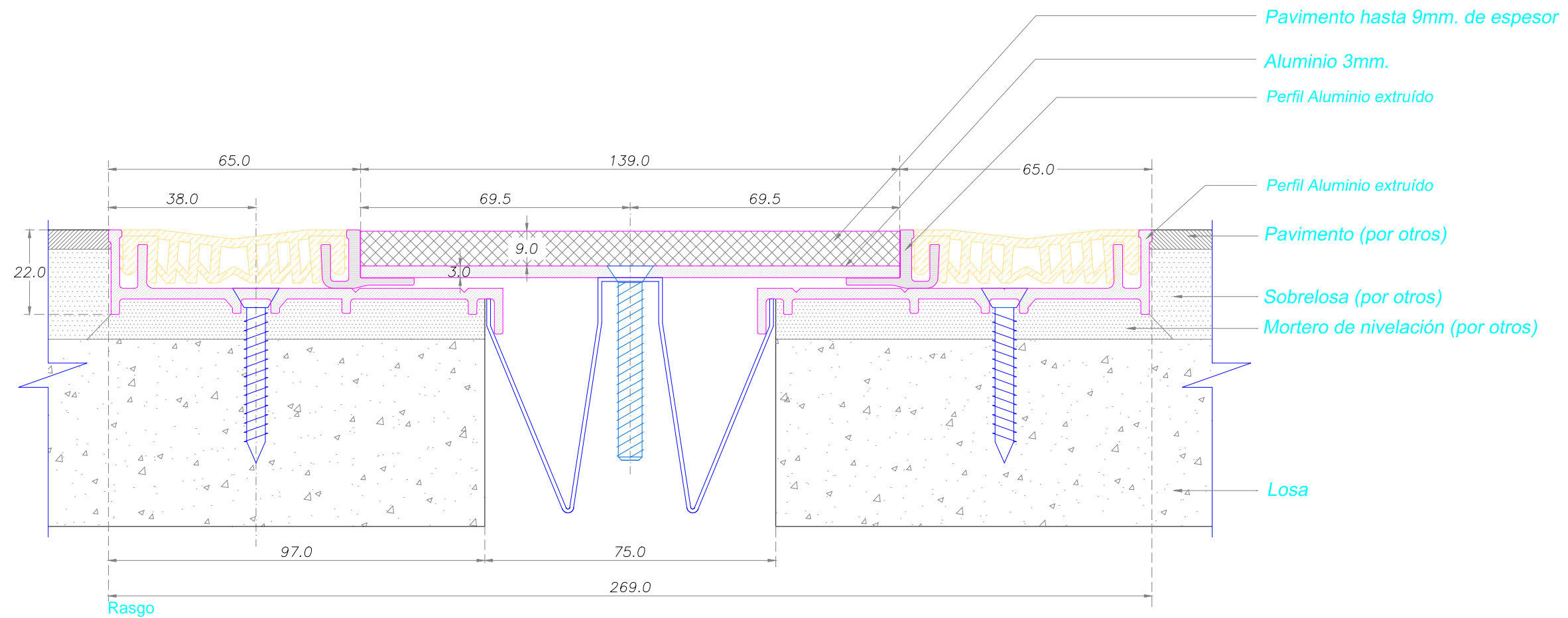
# DETALLE CORTE TRANSVERSAL



Carretera Gral. San Martín 16500 Lote 128  
Parque Industrial Los Libertadores - Colina  
Fono: (56-2) 2 5946300  
www.sysprotec.cl

NOMBRE TIPO : <b>CUBREJUNTA PISO A RAS INTERIOR DOBLE PROFUNDA</b>				CPRID P 50	
ANCHO DE CUBREJUNTA : 50 mm	Fecha Modificación	Fecha Aprobación	Notas :	Plano de Fabricación	1 6 Codigo Random
MOVIMIENTO HORIZONTAL : 50%	Febrero 2019		Sysprotec se reserva el derecho de hacer modificaciones al diseño del producto para mejorar su funcionalidad e instalación, así como retirar cualquier producto sin previo aviso.	Escala : S / E	
LARGO TIRAS : 3 metros					

# DETALLE CORTE TRANSVERSAL



Carretera Gral. San Martín 16500 Lote 128  
 Parque Industrial Los Libertadores - Colina  
 Fono: (56-2) 2 5946300  
 www.sysprotec.cl

NOMBRE TIPO : <b>CUBREJUNTA PISO A RAS INTERIOR DOBLE PROFUNDA</b>					<b>CPRID P 75</b>	
ANCHO DE CUBREJUNTA : 75 mm	Fecha Modificación	Fecha Aprobación	Notas :	Plano de Fabricación	2 / 6	Código Random
MOVIMIENTO HORIZONTAL : 50%	Febrero 2019		Sysprotec se reserva el derecho de hacer modificaciones al diseño del producto para mejorar su funcionalidad e instalación, así como retirar cualquier producto sin previo aviso.	Escala : S / E		
LARGO TIRAS : 3 metros						