



SCUBE A PISO

Sistema de divisiones de WC, Urinarios y duchas en base a paneles de resina fenólica, fijados a piso mediante anclajes insertos.

Fabricado por Sysprotec S.A.



Opciones para grabado en la lámina con un grosor mínimo de 6mm y una profundidad de máxima de 4mm.

Características y uso

Apropiado para ambientes de altos tráficos comerciales, hospitalarios, deportivos, educacionales e industriales, especialmente en áreas de alta exposición a la humedad.

- Económico y durable.
- Fácil mantención y limpieza.
- Resistente a la humedad y a solventes.
- Resistente a golpes y uso intenso.

Tolerancia Admisible:

- Planeidad: 2% en su altura
- Paralelismo: 2% en altura.

Garantía

5 años de producto y 1 año por instalación.

Garantía limitada, sujeta a uso bajo condiciones aplicables.

Especificaciones técnicas

Materialidad	Resina fenólica 100%.
Espesor Puertas	19 mm.
Espesor Pilastras	19 mm.
Espesor Paneles Divisorios	12 mm.
Dimensión Puertas	Standard. 150 cm. (Altura) X 60 cm. (Ancho)
Dimensión Pilastras	Standard. 180 cm. (Altura) X 10 cm. hasta 80 cm. (Ancho)
Dimensión Paneles Divisorios	Standard. 150 cm. (Altura) X
Profundidad	Según proyecto.
Montaje	Fijación mecánica a piso (Pilastra) y a muro (Panel Divisorio)
Herrajes / Bisagras, escuadras, zapatas, tornillos y cerraduras	Acero inoxidable 316/304 del tipo antivandático / Acero inoxidable
Perchas	Acero cromado
Terminación	La placa de resina fenólica lleva una lámina HPL de acuerdo a la carta de colores. Los bordes son pulidos. Se pueden hacer diseños calados en el material.

Colores en stock

Blanco

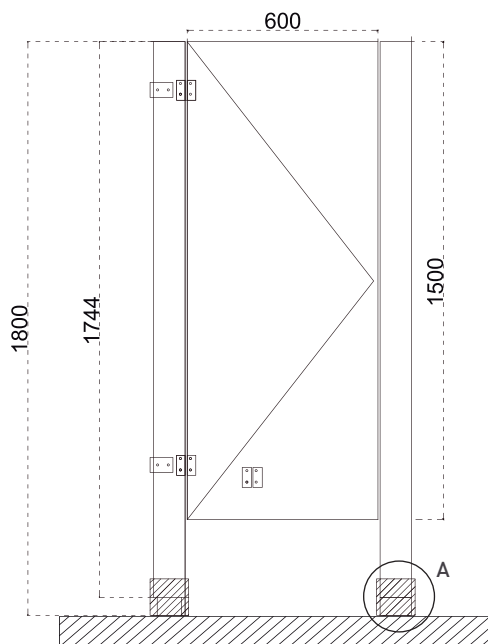
Beige

Gris

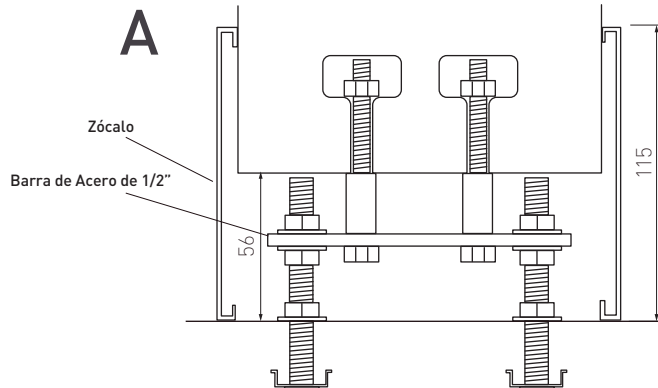
*Se pueden importar colores y terminaciones a pedido del cliente / proyecto

*Sysprotec se reserva el derecho de hacer modificaciones al diseño del producto, materialidad o accesorios para mejorar el funcionamiento e instalación. Los paneles fenólicos son fabricados con materiales naturales por lo que están expuestos a sufrir alteraciones por cambio medioambientales, como cualquier otro material natural.

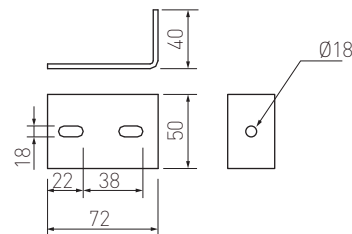
ELEVACIÓN



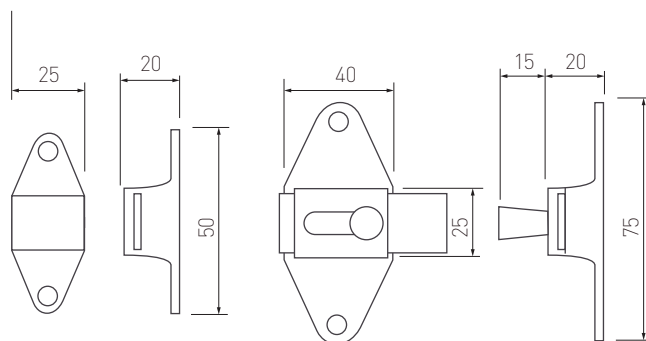
1. Anclaje de Fenólico (Corte)



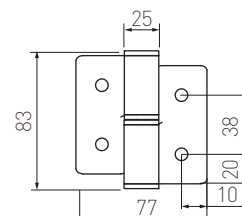
2. Escuadra standar



3. Pestillo de Puerta



4. Bisagra Sysprotec



ISOMÉTRICA

