



UNI WALL

**PANELES MÓVILES  
ACÚSTICOS**

SIGNATURE

CRYSTAL

VISION

UNIFOLD





# PANELES MÓVILES ACÚSTICOS

## Características y uso

Moderco es considerado uno de los principales fabricantes de paneles móviles acústicos en el mundo, así como de productos y accesorios complementarios. Sysprotec es parte de la red mundial de socios distribuidores licenciatarios por más de 20 años y tenemos mas de 350 proyectos fabricados siendo líderes en el mercado nacional. Contamos con stock para fabricar y de respuesta en 30 días.

Nuestros paneles móviles acústicos están diseñados para la subdivisión de un recinto, permitiendo el desarrollo de actividades simultaneas sin inconvenientes, producto de los distintos grados de acusticidad alcanzados. Estos paneles se desplazan con un sistema de riel suspendido a la viga o losa y no requiere ningún tipo de guía en el piso, lo que permite una mejor movilidad y la realización de giros en ángulos de 90 grados.

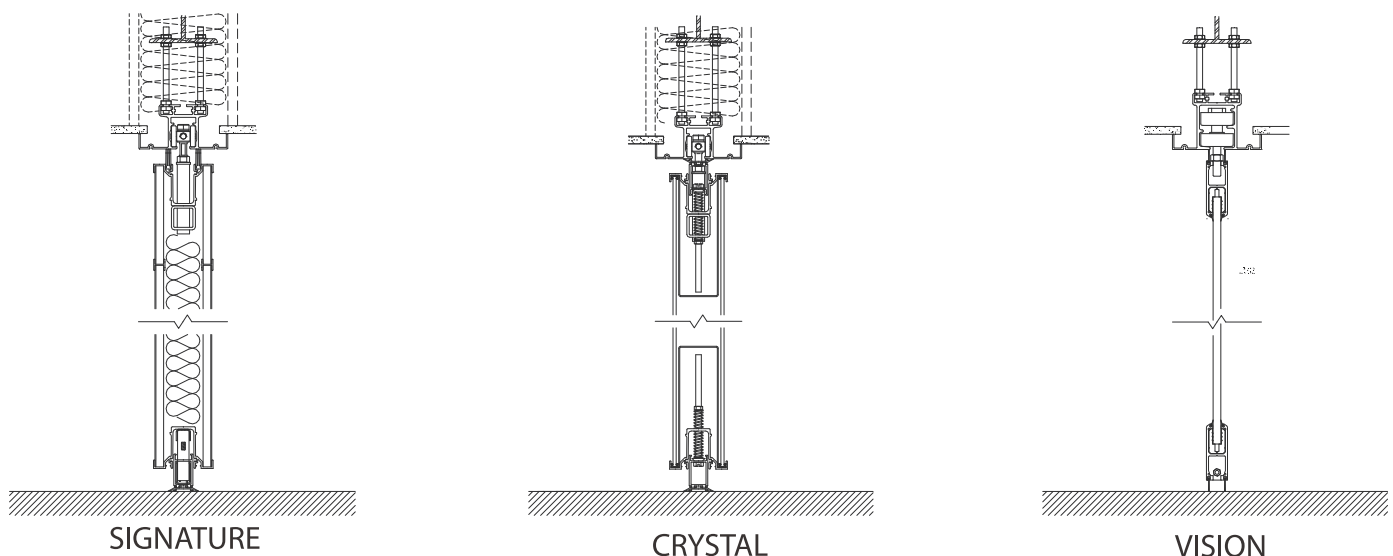
### COMPONENTES

- Estructura en base a marcos integrales de aluminio extruido.
- Relleno con material aislante.
- Tapas terminales vinílicas.
- Sellos telescópicos superior e inferior retráctiles.
- Sellos telescópicos laterales tipo macho (PVC rígido) / hembra (aluminio anodizado), entre panel y panel.
- Manivela de accionamiento de los sellos telescópicos.
- Permite puertas de paso acústicas simples o dobles y puertas de clóset.
- País de origen: Canadá.

### REVESTIMIENTOS

- Vinílico (Carpenter línea arte)
- Alfombra o Textil
- Enchape en madera
- Laminado (hpl)

## Corte de paneles (sección vertical)



\* Para alcanzar la acusticidad definida por nuestros paneles, el recinto debe contar con las condiciones óptimas de aislación.



## Modelos



**SIGNATURE 842** [ex 8500]

Paneles unidireccionales, se desplazan en parejas dado que se encuentran abisagrados, esto permite un traslado más fácil y rápido. Su almacenamiento es a los extremos de la línea de cierre. Altura máx. 6.78 mts. Aislación acústica 52 STC.



**SIGNATURE 841** [ex 8600/8800]

Paneles multidireccionales, se desplazan cada uno de forma independiente, esto permite que puedan ser trasladados a zonas de guardado fuera de la línea de cierre de los paneles. Altura máx 9.22 mts. Aislación acústica 52 STC.



**CRYSTAL**

Crystal es un panel acústico de doble cristal que permite alturas hasta 3,73 mts. Se conforma por un marco de acero reforzado que otorga gran resistencia. Su claridad permite adaptarse a los distintos espacios. Disponible en formato unidireccional y multidireccional. Aislación acústica 44 STC.



**VISION**

Panel de división de cristal templado, que permite brindar privacidad y permite alturas hasta 3,65 mts. Consultar por acabados disponibles. Sin aislación acústica.



**UNIFOLD**

Sistema de puertas plegables tipo acordeón que otorgan privacidad, muy fáciles de utilizar, pueden rápidamente dividir ambientes adaptándose a los distintos espacios. Aislación acústica 15 a 44 STC.

# Complementos Paneles Signature

## DISEÑADO PARA PERDURAR

La resistencia es una de las principales características de los paneles móviles. Todos los paneles Signature están compuestos por un marco de aleación de aluminio reforzado con acero que permiten una gran estabilidad como protección en sus extremos, incluso cuando los paneles se encuentran en movimiento.

## POSIBILIDADES DE ACABADO SIN LÍMITES

El diseño de los paneles acústicos Signature permiten la aplicación de diversos materiales de terminación, como papel vinílico, alfombra, hpl, chapa de madera natural, metalizados etc, los cuales se presentan en distintas variedades de colores y texturas permitiendo adaptarse a cualquier ambiente y ajustándose a los más altos requerimientos estéticos.

## RIELES SUPERIORES

Todos los sistemas de paneles móviles poseen rieles de aluminio que permiten una fácil instalación, su movimiento es suave y silencioso e incluso más resistente que el acero.

## SELLOS DE SEGURIDAD Y AISLACIÓN

Los paneles móviles poseen sellos inferiores retráctiles que se activan luego de que cada panel se encuentra en posición, permitiendo mayor seguridad y sin dejar registro alguno sobre el piso.

## ALMACENAMIENTO Y POCKET DOORS

Los paneles móviles pueden ser almacenados al interior de un nicho, es por eso que contamos con puertas que comparten las mismas características de los paneles móviles (Pocket Door). Estas puertas son acústicas y permiten la presión del panel una vez activado el cierre contra ella.

## PUERTAS DE PASO

Las puertas de paso pueden ser incorporadas en los paneles móviles o en un panel abisagrado y actuar como puerta, proporcionando un acceso, salida a áreas de servicio o puertas de escape para emergencias. Cada puerta posee también un sello inferior retráctil, y permiten ocupar los mismos revestimientos que el resto de los paneles. Además, es posible incorporar manillas de paso con cerrojo para espacios que requieren de mayor seguridad.

## BARRA DE PÁNICO Y SEÑALÉTICA DE EMERGENCIA

Existen como complemento barras de pánico que permiten una fácil apertura en caso de emergencia y se pueden incorporar a las puertas de paso, siendo posible complementarlas con señaléticas para indicar su ubicación.



HOTEL MARRIOTT, SANTIAGO, CHILE



SYSPROTEC