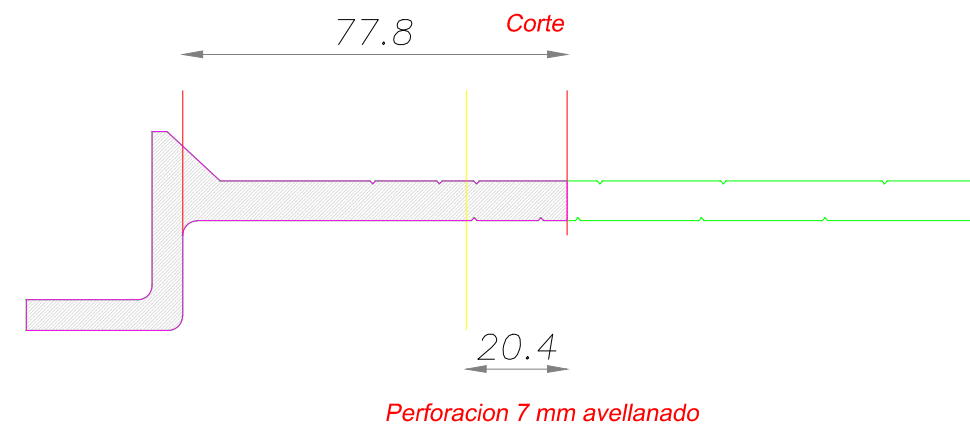
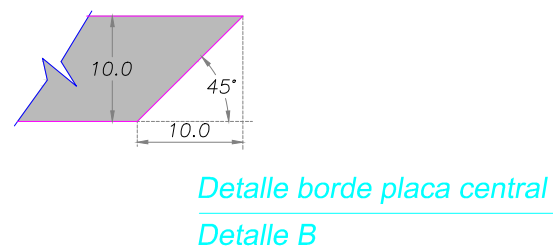
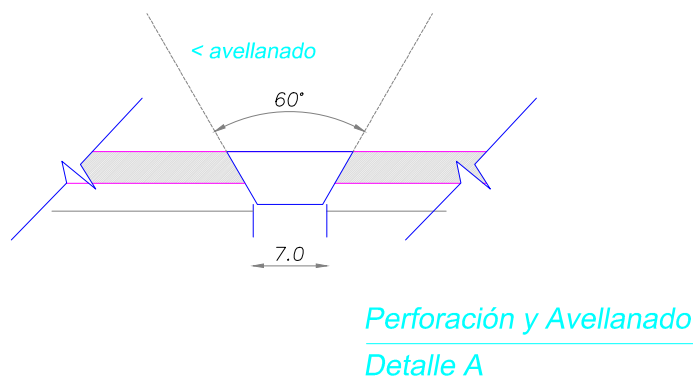
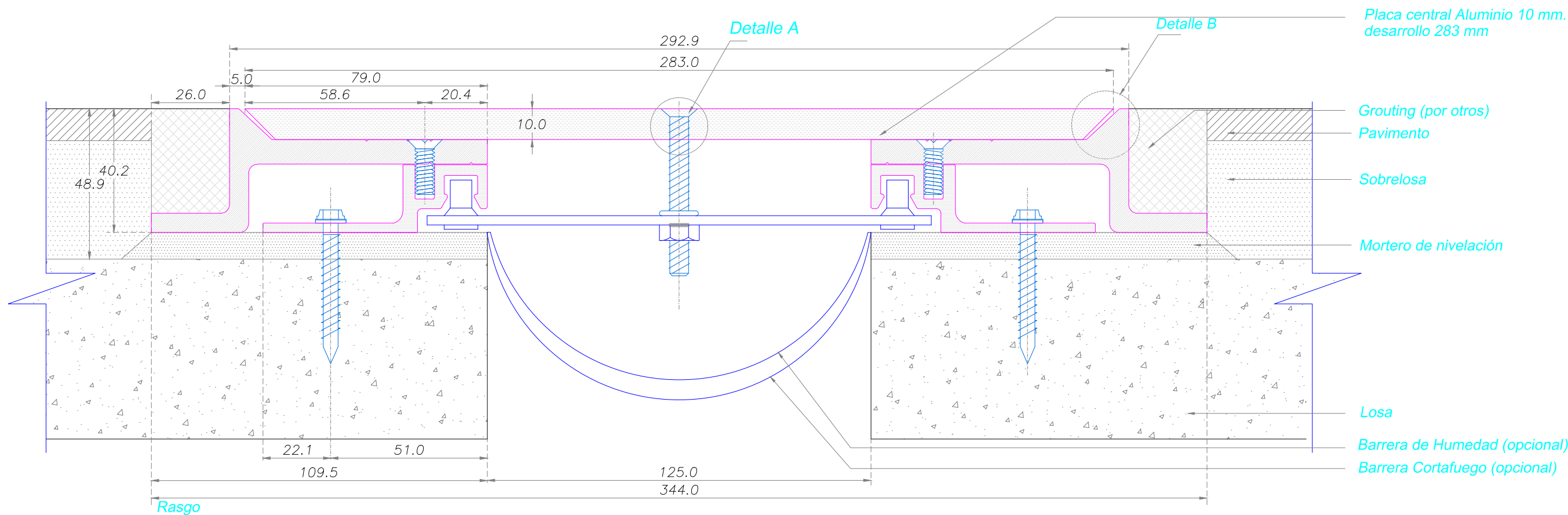


# DETALLE CORTE TRANSVERSAL



Carretera Gral. San Martín 16500 Lote 128  
Parque Industrial Los Libertadores - Colina  
Fono: (56-2) 2 5946300  
www.sysprotec.cl

NOMBRE TIPO : <b>CUBREJUNTA PISO A RAS INTERIOR ACERO INOXIDABLE / TRAFICO PESADO / SOPORTADA (T.P.)</b>		<b>CPRIA TPS 125 TP</b>	
ANCHO DE CUBREJUNTA : 125 mm	Fecha Modificación	Plano de Fabricación	2 / 8
MOVIMIENTO HORIZONTAL : 100%	Febrero 2018	Escala : S / E	Lamina N° 179
LARGO TIRAS : 3 metros	Notas: (T.P.) : Trafico Pesado, soporta cargas de 2000 lb/pulg2. con coeficiente de seguridad 1.67 de acuerdo a normas chilenas de calculo y equivalencias a carga de 3340 lb/pulg2. sin factor de seguridad (netas). Sysprotec se reserva el derecho de hacer modificaciones al diseño del producto para mejorar su funcionalidad e instalación, así como retirar cualquier producto sin previo aviso.		02