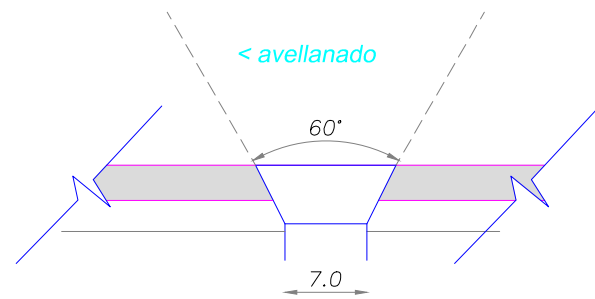
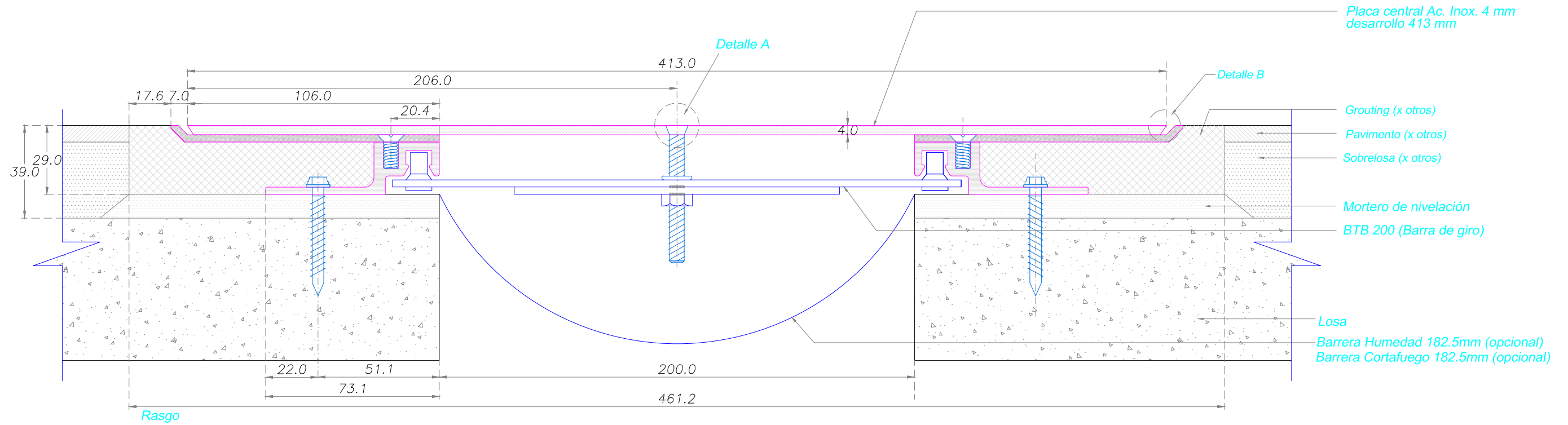
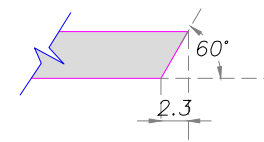


DETALLE CORTE TRANSVERSAL



Perforación y Avellanado
Detalle A Esc 1:1



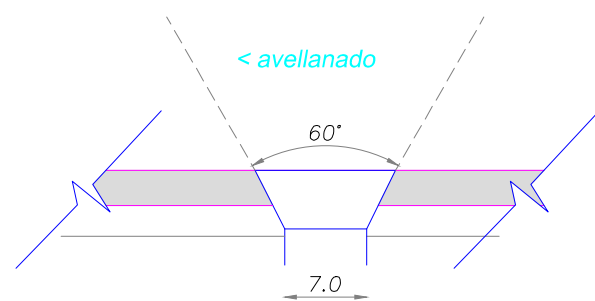
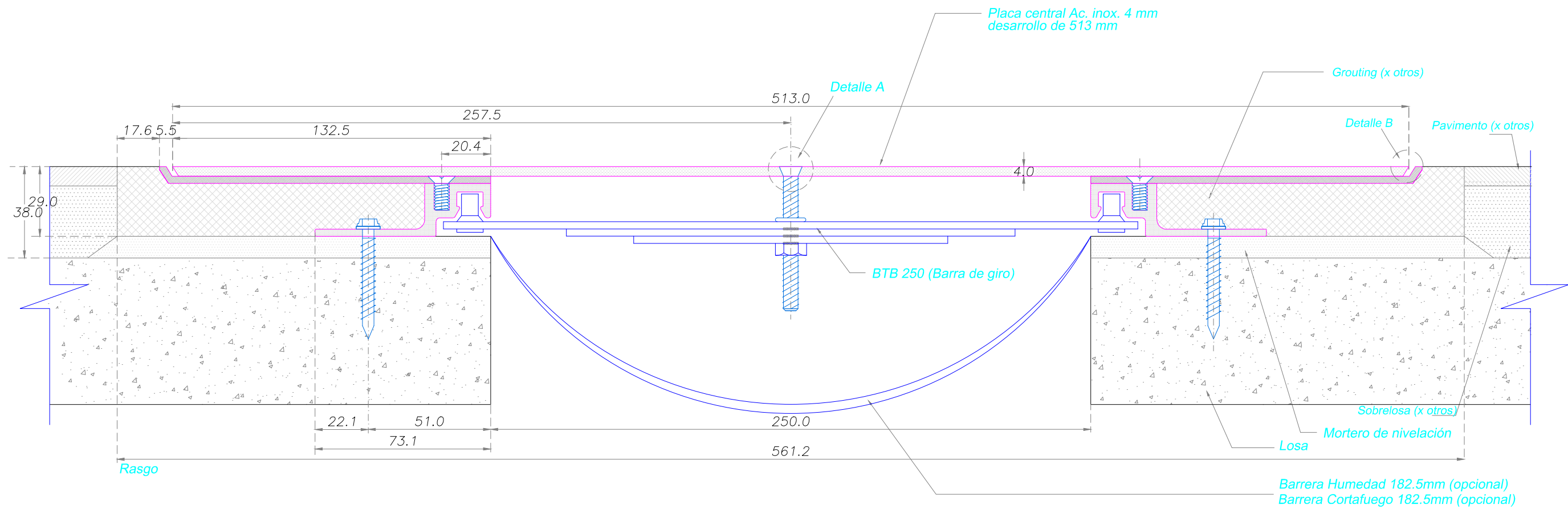
Detalle borde placa central
Detalle B



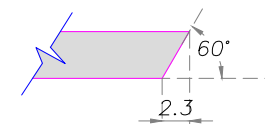
Carretera Gral. San Martín 16500 Lote 128
Parque Industrial Los Libertadores - Colina
Fono: (56-2) 2 5946300
www.sysprotec.cl

NOMBRE TIPO : CUBREJUNTA PISO A RAS INTERIOR ACERO INOXIDABLE (T.N.)		CPRIA SS TN 200	
ANCHO DE CUBREJUNTA : 200 mm.	Fecha Modificación	Plano de Fabricación	8 / 9
MOVIMIENTO HORIZONTAL : 100%	FEBRERO 2019	Escala : S / E	Lamina N° 159
LARGO TIRAS : 3 metros	Notas: (T.N.) : Trafico Normal, soporta cargas de 500 lb/pulg ² . con coeficiente de seguridad 1.67 de acuerdo a normas chilenas de calculo y equivalencias a carga de 835 lb/pulg ² . sin factor de seguridad (netas). Sysprotec se reserva el derecho de hacer modificaciones al diseño del producto para mejorar su funcionalidad e instalación, así como retirar cualquier producto sin previo aviso.		08

DETALLE CORTE TRANSVERSAL



Perforación y Avellanado
Detalle A Esc 1:1



Detalle borde placa central
Detalle B



Carretera Gral. San Martín 16500 Lote 128
Parque Industrial Los Libertadores - Colina
Fono: (56-2) 2 5946300
www.sysprotec.cl

NOMBRE TIPO : CUBREJUNTA PISO A RAS INTERIOR ACERO INOXIDABLE (T.N.)			CPRIA SS TN 250		
ANCHO DE CUBREJUNTA : 250 mm.	Fecha Modificación	Notas: (T.N.) : Trafico Normal, soporta cargas de 500 lb/pulg2. con coeficiente de seguridad 1.67 de acuerdo a normas chilenas de calculo y equivalencias a carga de 835 lb/pulg2. sin factor de seguridad (netas). Sysprotec se reserva el derecho de hacer modificaciones al diseño del producto para mejorar su funcionalidad e instalación, así como retirar cualquier producto sin previo aviso.	Plano de Fabricación	9	Lamina N° 160
MOVIMIENTO HORIZONTAL : 100%	FEBRERO 2019		Escala : S / E	9	09
LARGO TIRAS : 3 metros					