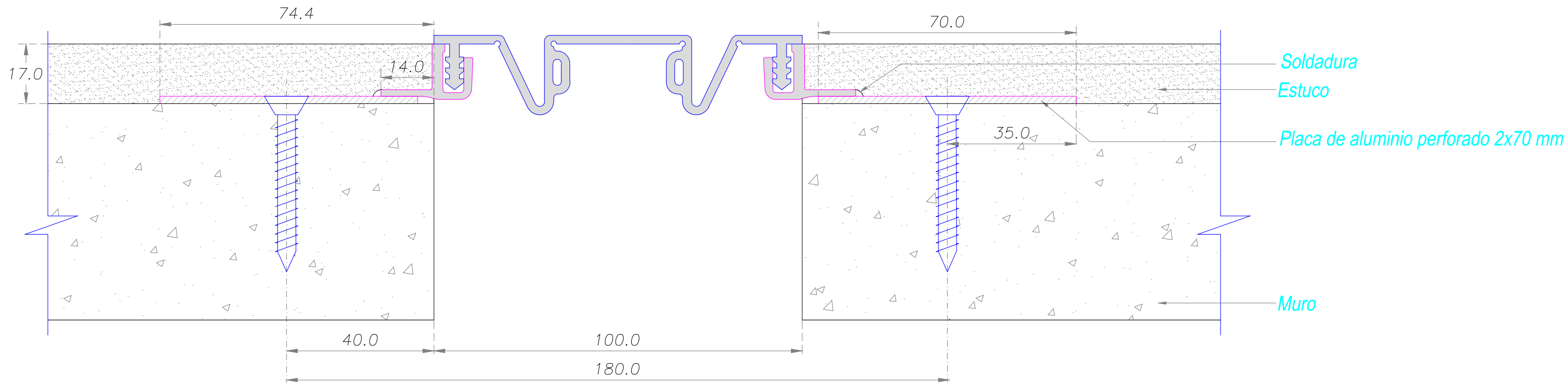


DETALLE CORTE TRANSVERSAL

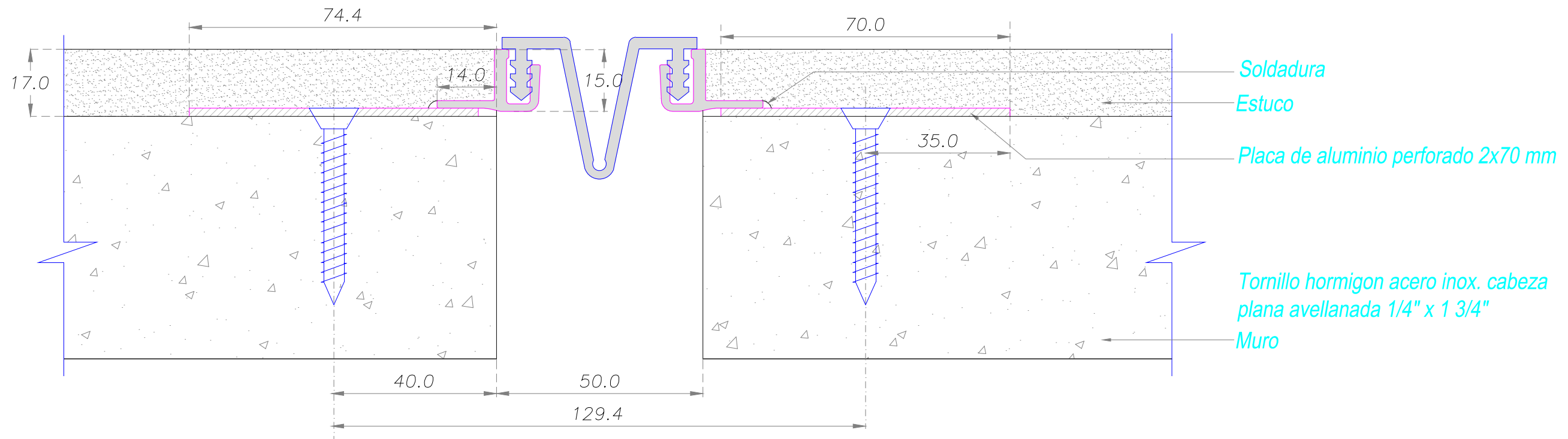


SYSPROTEC

Carretera Gral. San Martín 16500 Lote 128
Parque Industrial Los Libertadores - Colina
Fono: (56-2) 2 5946300
www.sysprotec.cl

NOMBRE TIPO : CUBREJUNTA DE MURO ESTUCADO A RAS EXTERIOR		CMENR 100	
ANCHO DE CUBREJUNTA : 100 mm	Fecha Modificación	Fecha Aprobación	Plano de Fabricación
MOVIMIENTO HORIZONTAL : 85 %	Febrero 2019		3
LARGO TIRAS : 3 metros		Sysprotec se reserva el derecho de hacer modificaciones al diseño del producto para mejorar su funcionalidad e instalación, así como retirar cualquier producto sin previo aviso.	3
		Escala : S / E	Código Random

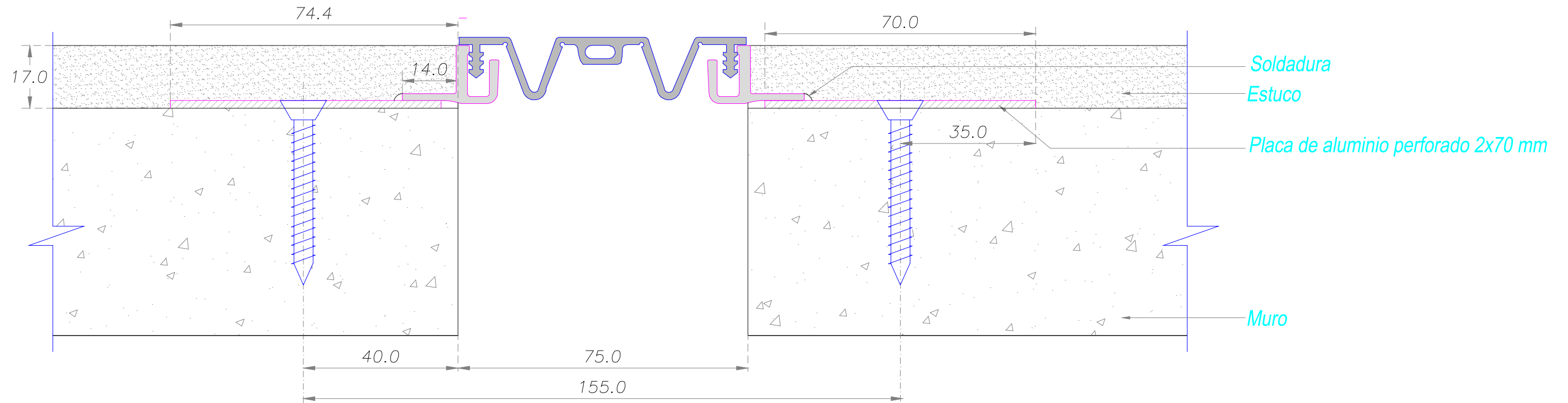
DETALLE CORTE TRANSVERSAL



Carretera Gral. San Martín 16500 Lote 128
Parque Industrial Los Libertadores - Colina
Fono: (56-2) 2 5946300
www.sysprotec.cl

NOMBRE TIPO :		CUBREJUNTA DE MURO ESTUCADO A RAS EXTERIOR			CMENR 50	
ANCHO DE CUBREJUNTA : 50 mm	Fecha Modificación	Fecha Aprobación	Sysprotec se reserva el derecho de hacer modificaciones al diseño del producto para mejorar su funcionalidad e instalación, así como retirar cualquier producto sin previo aviso.	Plano de Fabricación	1 / 3	Codigo Random
MOVIMIENTO HORIZONTAL : 50 %	Febrero 2019			Escala : S / E		
LARGO TIRAS : 3 metros						

DETALLE CORTE TRANSVERSAL



Carretera Gral. San Martín 16500 Lote 128
Parque Industrial Los Libertadores - Colina
Fono: (56-2) 2 5946300
www.sysprotec.cl

NOMBRE TIPO : CUBREJUNTA DE MURO ESTUCADO A RAS EXTERIOR				CMENR 75	
ANCHO DE CUBREJUNTA : 75 mm	Fecha Modificación	Fecha Aprobación		Plano de Fabricación	2 / 3
MOVIMIENTO HORIZONTAL : 66 %	Febrero 2019		Sysprotec se reserva el derecho de hacer modificaciones al diseño del producto para mejorar su funcionalidad e instalación, así como retirar cualquier producto sin previo aviso.	Escala : S / E	Codigo Random
LARGO TIRAS : 3 metros					