

INSTALACIÓN

Importante: Para cualquier operación de instalación, movimiento, mantenimiento o limpieza del equipo, diferente de la operación de rutina del mismo, se debe interrumpir indefectiblemente la conexión con la red eléctrica, ya sea desconectando la ficha del tomacorriente, o cortando el suministro eléctrico desde el tablero de alimentación.

- Para su correcta operación, los hornos eléctricos ORBIS se pueden instalar de dos maneras diferentes:
- Empotrado en un nicho a medida en la pared.
 - Integrado a un modulo del amoblamiento de cocina.

Es importante garantizar en cualquiera de los casos, una correcta aislación térmica para evitar el calentamiento excesivo de las paredes. Esto es especialmente importante si el material del gabinete es madera, o aglomerado. En tal caso se recomienda una aislación con folio de aluminio.

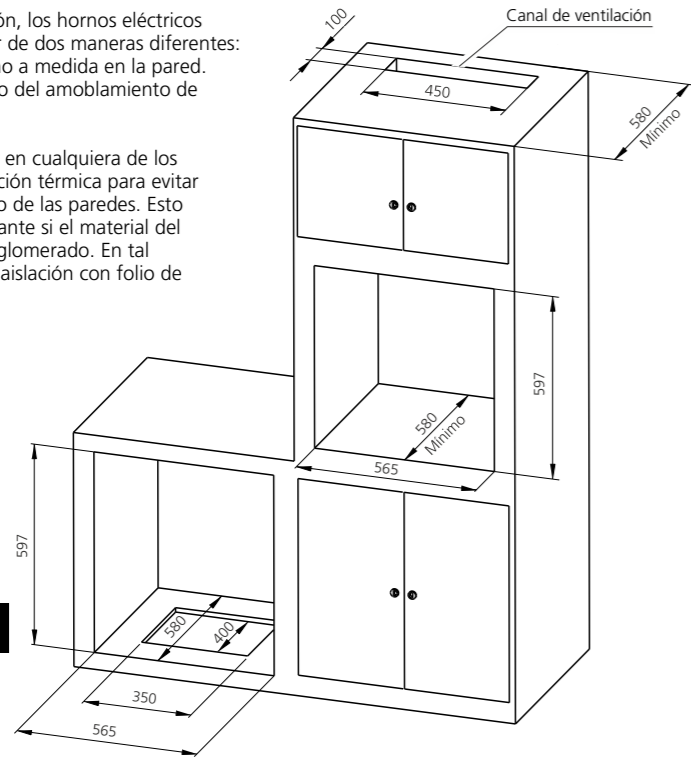


FIG. 1
Medidas del nicho o gabinete

IMPORTANTE: En caso de que el artefacto sea instalado entre muebles, los mismos deben soportar una temperatura de 65°C por sobre la temperatura ambiente, para evitar posibles deformaciones o descoladuras del revestimiento.

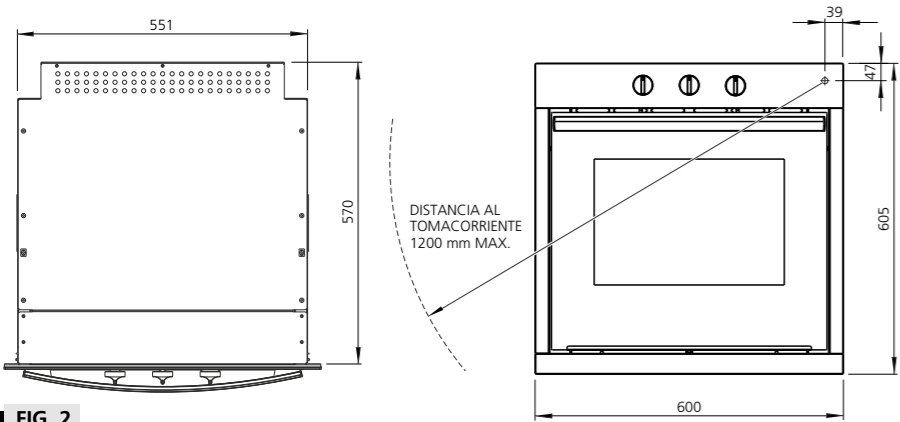


FIG. 2
Medidas de horno

Instalación:

- Verifique que el alojamiento previsto cumpla con las medidas requeridas en la figura 1
- Posicionar el horno completamente desembalado en la abertura del nicho, y desplazarlo a su posición final. Si las medidas son las correctas, esta operación no debería requerir una fuerza que exceda el normal desplazamiento de una pieza de este peso y tamaño. Verifique que una vez en posición, la ranura de ventilación inferior del artefacto, no se encuentre obstruida.

Importante: Recuerde que en caso de manipular la puerta del artefacto durante esta maniobra, deberá tener especial cuidado en no ejercer una fuerza mayor a la correspondiente al uso normal de la misma.
NO LA UTILICE EN NINGÚN CASO COMO PALANCA PARA LEVANTAR O ACOMODAR EL HORNO EN SU ALOJAMIENTO.

- Una vez en posición, abra la puerta, quite los cuatro tornillos laterales de los listones vista, dos por lado. Fije el horno por medio de los cuatro tornillos provistos con el mismo. Estos se ubican en las perforaciones que aparecen en los laterales de los listones del horno, dos por lado, como se indica en la fig.4. Asegúrese que el equipo quede fijo y estable para evitar accidentes durante su uso normal.

- Verifique nuevamente que el artefacto cuenta con la suficiente ventilación, tal como se indica en la fig.1, ya que esta es esencial para la libre circulación de aire fresco alrededor del artefacto, asegurando un óptimo funcionamiento del mismo y preservando la baja temperatura de su alojamiento.

- Todos los hornos eléctricos ORBIS cuentan con un ventilador de enfriamiento que se enciende durante el funcionamiento, impidiendo que ninguna pieza externa alcance temperaturas de riesgo para el usuario.

- Por último, conecte la ficha eléctrica al tomacorriente y verifique el correcto funcionamiento del equipo.

INSTALACIÓN ELÉCTRICA:

- La conexión a la red eléctrica debe ser realizada por personal autorizado según la normativa vigente.
- Es imprescindible verificar que la instalación eléctrica donde se conectará el artefacto esté dimensionada para soportar la potencia máxima del mismo. Este dato se encuentra especificado en la placa de características de cada modelo de horno y en la tabla de datos técnicos al final de este manual.
- El cordón de alimentación del horno está provisto de una ficha normalizada con toma a tierra, por su seguridad, no la elimine ni utilice adaptadores que omitan esta conexión, y verifique que la instalación eléctrica de su domicilio tenga conexión a tierra.
- El tomacorriente debe estar ubicado de tal manera, que la ficha sea accesible por el usuario después de instalado el artefacto.
- Es posible efectuar la conexión directamente a la red eléctrica, poniendo un interruptor bipolar, con una distancia de apertura de los contactos de al menos 3 mm.

USO

Primera puesta en marcha.

Antes de utilizar el horno por primera vez le sugerimos hacerlo funcionar en vacío a temperatura máxima durante 45 minutos, con el fin de eliminar cualquier resto de las sustancias que se utilizaron para protegerlo desde su fabricación hasta su uso. Es probable que durante este proceso, despidan olores propios de estos productos. Dichas emanaciones no son tóxicas ni revisten riesgo alguno para el usuario. Al término de esta fase limpie el interior del artefacto con un paño suave embebido en agua jabonosa tibia y enjuague. El aparato no debe ser usado por niños o personas con discapacidad física, sensorial, mental o sin experiencia, al menos que sea supervisado.

IMPORTANTE: Al iniciar la cocción de alimentos, puede aparecer condensación entre los vidrios puerta de horno. Ésta desaparecerá al cabo de unos minutos.

FUNCIONAMIENTO:

	Modelo	
	HB5ACO - HB5APO - HB5NCO	HB8ACO - HB8APO - HB8NCO
Selector de funciones	5 Funciones	8 Funciones
Selector de temperatura	SI	SI
Timer mecánico	SI	SI

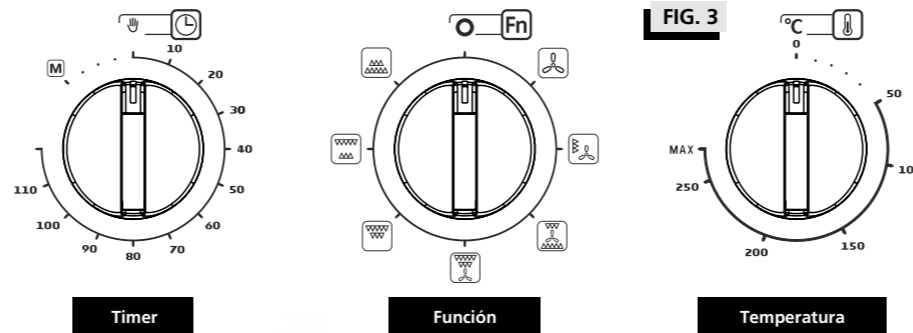


FIG. 3

Todos los modelos pueden utilizarse de dos modos diferentes (fig. 3):

- Modo manual.**
- Modo automático.**

A) Modo manual.

Primero, posicione el control del TIMER en la posición "M" (de manual). Posteriormente seleccione la FUNCIÓN que desea utilizar para su preparación, y finalmente seleccione la TEMPERATURA de cocción. Inmediatamente se encenderán tanto el horno como la luz interior y permanecerán en ese estado hasta el momento que Ud. decida apagarlo llevando el comando FUNCIÓN a la posición **O** (apagado).

B) Modo automático.

Si en lugar de posicionar el control de TIMER en la posición "M" (de manual), Ud. selecciona el tiempo de cocción deseado, el horno se desconectará en forma automática, una vez finalizado el mismo, emitiendo un suave aviso sonoro. La selección de FUNCIÓN y TEMPERATURA elegidas se realizan de la misma forma que se indica para el modo manual

IMPORTANTE: Las temperaturas indicadas en el selector de temperatura (fig. 3), aplican exclusivamente para las siguientes funciones de cocción:

USO DEL HORNO

Los hornos eléctricos ORBIS le permiten cocinar en 3 niveles distintos, y dependiendo de la función se pueden usar hasta 2 niveles en forma simultánea.

Para optimizar los resultados recomendamos situar siempre los alimentos centrados sobre la superficie de cocción y cuando se trate de varias piezas sueltas, es aconsejable dejar una separación mínima de 4 cm. entre una y otra.

Las rejillas de los hornos ORBIS se pueden extraer hasta 2/3 partes de su longitud, limitando su recorrido con un tope específico para evitar que éstas se caigan. La puerta del horno cuenta con un visor panorámico de doble cristal, que permite controlar el proceso de cocción sin necesidad de abrirla. La hermeticidad que brinda su cierre con burlete perimetral siliconado evita las fugas de calor hacia el exterior.

Uso de los diferentes programas de cocción.

Indicaremos a continuación una guía orientativa de cómo utilizar las diferentes funciones y programas de cada modelo. Sin dudas, su experiencia y gustos personales definirán luego su estilo para utilizar cada uno de ellos.

Salvo en la función de descongelado, para el resto de las funciones recomendamos un precalentamiento del horno de 20 minutos.

NOTA: Verifique cuales son las funciones disponibles para cada modelo.

Los hornos cuentan con los siguientes elementos calefactores:

HB8ACO, HB8APO y HB8NCO.

- 1) uno perimetral en el techo
- 2) uno central en el techo
- 3) uno perimetral en el piso
- 4) uno central en el piso
- 5) uno central en la pared trasera

HB5ACO, HB5APO y HB5NCO.

- 1) uno perimetral en el techo
- 2) uno central en el techo
- 3) uno perimetral en el piso
- 4) uno central en el piso

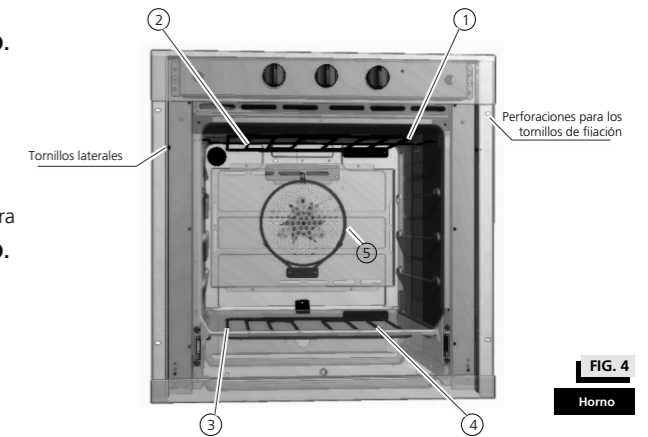


FIG. 4

Horno

Durante el uso, el equipo se torna caliente. Tenga la precaución de evitar tocar elementos calefactores del interior del horno

ADVERTENCIA: Partes accesibles pueden volverse calientes durante el uso. Los niños deben ser mantenidos alejados

Símbolo	Función	Modelo	
		HB5ACO HB5APO HB5NCO	HB8ACO HB8APO HB8NCO
	Descongelamiento: Permite descongelar los alimentos gracias a la circulación forzada de aire. No se enciende ningún elemento calefactor.	NO	SI
	Calor envolvente: Se encienden el calefactor 5 y el ventilador interno simultáneamente. De esta forma se logra una distribución de calor suave en todo el horno, posibilitando la cocción en hasta dos niveles a la vez. Se recomienda especialmente para repostería.	NO	SI
	Horno convector: Se encienden simultáneamente los elementos calefactores 1 y 4, junto con el ventilador interno.	NO	SI
	Gratinado: Se encienden simultáneamente los elementos calefactores 1 y 2, y se suma la acción del ventilador interno, consiguiendo la circulación forzada del aire caliente. Se disminuye así la concentración de calor en la parte superior de los alimentos.	NO	SI
	Grill perimetral más grill central: Se encienden simultáneamente los elementos calefactores 1 y 2, obteniéndose así el mismo efecto que en la función anterior, pero con mayor concentración de calor.	SI	SI

Símbolo	Función	Modelo	
		HB5ACO HB5APO HB5NCO	HB8ACO HB8APO HB8NCO
	Horno tradicional: Se encienden simultáneamente los elementos calefactores 2, y 3. Recomendamos usar un solo nivel a la vez.	NO	SI
	Calor inferior mas calor central : Se encienden simultáneamente los elementos calefactores 3 y 4. Recomendamos usar un solo nivel a la vez.	SI	SI
	Horno convencional: Se encienden simultáneamente los elementos calefactores 1 y 4. Recomendamos usar un solo nivel a la vez.	SI	NO
	Calor inferior: Se enciende únicamente el elemento calefactor 4.	SI	NO
	Calor superior: Se enciende únicamente el elemento calefactor 2.	SI	NO

MANTENIMIENTO

LIMPIEZA

No olvide desconectar el artefacto de la red eléctrica antes de realizar la limpieza

Para una correcta limpieza de los hornos eléctricos ORBIS sugerimos observar los siguientes consejos:

- El artefacto debe estar frío o tibio.
- Utilice un trapo mojado en agua tibia y jabón o detergente.
- NO UTILICE polvos abrasivos, líquidos cáusticos (por ejemplo: lavandina, limpia hornos), esponjas metálicas, ni limpiadores a vapor para la limpieza del interior o del exterior del horno.
- Enjuague con agua limpia para remover cualquier resto de jabón o detergente.
- Para una limpieza mas detallada, puede desmontarse la puerta del horno liberando las trabas de las bisagras (hacia arriba).

IMPORTANTE: La utilización de limpiadores químicos o abrasivos, esponjas metálicas, espátulas o cualquier otro elemento agresivo hacia el esmaltado, producirán un daño irreparable en el mismo. Evite utilizar paños o esponjas excesivamente húmedos para su limpieza.

Para una limpieza completa, el vidrio interior de la puerta del horno puede retirarse quitando los dos tornillos que sujetan las trabas del mismo.

Burlete

La limpieza del burlete colocado en el marco del horno, puede realizarse con un trapo humedecido en agua caliente jabonosa.

Luz del horno

Asegúrese que el aparato esté desconectado de la red antes de cambiar la lámpara para prevenir una descarga eléctrica.

Para un eventual reemplazo de la lámpara ubicada en el interior del horno, debe asegurarse que el mismo esté frío y desconectado de la corriente eléctrica. Desenrosque el cubre portalámpara de vidrio, retire la lámpara dañada y reemplácela por una equivalente. Vuelva a colocar el cubre portalámpara en su posición original.

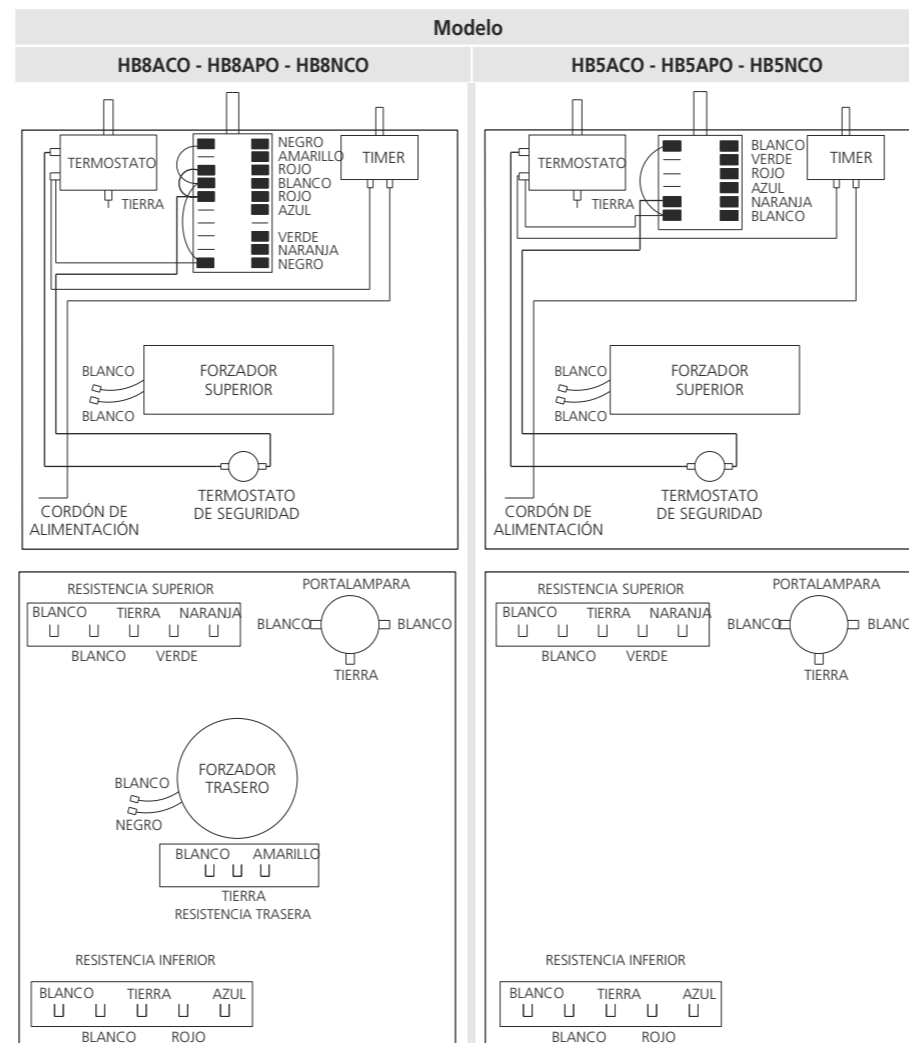
Visor

Para limpiar el vidrio de la puerta del horno recomendamos el uso de agua caliente jabonosa. **No utilice elementos abrasivos que puedan rayarlo.**

Si fuese necesario realizar alguna reparación o mantenimiento mayor en el artefacto, la misma deberá ser realizada exclusivamente por los Servicios Autorizados de Orbis. En ningún caso intervenga o manipule por su cuenta el artefacto u otras partes de la instalación.

ATENCIÓN: Si el cable de alimentación resulta dañado, el mismo debe ser reemplazado por el fabricante, su agente de servicios o cualquier otra persona igualmente calificada.

INSTALACIÓN ELÉCTRICA



CARACTERÍSTICAS TÉCNICAS

	UNIDAD	MODELO					
		HB5ACO	HB5APO	HB5NCO	HB8ACO	HB8APO	HB8NCO
Potencia maxima	W	2.050			2.100		
Alimentación eléctrica	V AC	220 - 240					
	Hz	50					
Clase	-	1					
IP	-	XO					



NOTAS:

SERVICIO DE ATENCIÓN AL CLIENTE ORBIS

Estimado cliente: No dude en hacernos llegar sus inquietudes y/o comentarios sobre nuestros productos

A efectos de solicitar información técnica, adquirir repuestos o solicitar Servicio Técnico, puede comunicarse con los siguientes números:

Tel. (011) 4735-5363 / (011) 4735-5375

0800-888-ORBIS (6724)



76H01364e

**MANUAL
DE INSTALACIÓN,
USO Y
MANTENIMIENTO.**

ORBIS

CERTIFICADO DE GARANTÍA

PARA HACER USO DE ESTA GARANTÍA ES IMPRESCINDIBLE LA PRESENTACIÓN DE LA BOLETA DE COMPRA. CERTIFICAMOS que este artefacto es fabricado por ORBIS MERTIG S.A.I.C.

GARANTIZAMOS su construcción con materiales de primera calidad y sus condiciones de seguridad y funcionamiento, consecuencia de las pruebas a que ha sido sometido en el departamento de Control de Calidad de nuestra planta industrial.

Se fija el término de UN AÑO a contar del día de adquisición del artefacto como tiempo suficiente para que se ponga en evidencia cualquier defecto en la calidad o deficiencia en la fabricación que no se hubiese detectado en las pruebas a que fuera sometido. En este supuesto ORBIS MERTIG S.A.I.C. procederá a reparar sin cargo el artefacto que presente vicios, dentro del plazo establecido, exclusiva y únicamente por intermedio de los Agentes autorizados pertenecientes al Servicio Técnico ORBIS.

VALIDEZ. Esta garantía automáticamente pierde validez si el artefacto fuera intervenido y/o reparado por personas ajenas al Servicio Técnico ORBIS o la falla fuera provocada por el uso indebido, golpes, maltrato, daño intencional o fortuito, o cualquier otra causa no atribuible a la calidad de los materiales utilizados en la fabricación del artefacto, o el desperfecto fuera consecuencia de la incorrecta instalación del mismo.

En el supuesto que el artefacto amparado por esta GARANTÍA deba ser reparado, la revisión del artefacto se realizará en el lugar en que se encuentre instalado, dentro de un radio no mayor a 20km. De no ser posible su reparación en el lugar, el mismo deberá ser enviado al Servicio Autorizado más próximo, con fletes y seguro a cargo del fabricante.

La reparación amparada por la presente GARANTÍA se realizará dentro de los 30 DÍAS contados desde la recepción del pedido de Servicio Técnico.

El fabricante no será responsable de los daños personales y a la propiedad causados por los productos que fabrica, por su uso indebido y/o alteraciones o modificaciones en su función o diseño. Se considera uso indebido, aquel uso que el consumidor efectúe del producto: 1) Sin observar las medidas de seguridad indicadas en este manual, 2) Para otra función distinta para la cual fue diseñado, fabricado y adquirido. Se considerará alteración o modificación del producto cuando alguna persona diferente del fabricante cambia el diseño, construcción, fórmula del producto, o modifica o remueve advertencias o instrucciones que acompañan al producto. Alteración o modificación del producto incluye la falta de cumplimiento del rutinario mantenimiento y cuidado del producto especificado en la garantía.



ORBIS

ORBIS MERTIG S.A.I.C.
Yerbal 1200,
(B1607AHH) Villa Adelina.
Pcia. de Buenos Aires.
Tel.: 54-11 4735-5300

0800-888-ORBIS (6724)